



**РУКОВОДСТВО ПО ЭКСПЛУАТАЦИИ  
ШЛАГБАУМ МЕХАНИЧЕСКИЙ «МВТ»**

## СОДЕРЖАНИЕ

1 НАЗНАЧЕНИЕ .....	2
2 УСЛОВИЯ ЭКСПЛУАТАЦИИ.....	2
3 ТРЕБОВАНИЯ ПО БЕЗОПАСНОСТИ .....	3
4 ОСНОВНЫЕ ТЕХНИЧЕСКИЕ ХАРАКТЕРИСТИКИ .....	3
5 УСТРОЙСТВО .....	4
6 МОНТАЖ .....	6
6.1 Подготовительные работы перед монтажом.....	6
6.2 Подготовка шлагбаума к монтажу .....	7
6.3 Рекомендации по организации зоны проезда.....	7
6.4 Последовательность работ по монтажу шлагбаума .....	8
6.5 Установка стрелы шлагбаума.....	9
6.6 Установка опоры стрелы.....	11
6.6.1 Монтаж опоры стрелы шлагбаума .....	13
6.6.2. Подготовительные работы перед монтажом .....	13
6.6.3. Установка стойки стрелоуловителя .....	14
6.7. Настройка балансировки стрелы .....	16
7 Хранение и транспортировка шлагбаума .....	17
8 Сервисное обслуживание шлагбаума .....	17
9 Действия в случае обнаружения неисправностей .....	19

## ПРИЛОЖЕНИЯ

Приложение 1. Условия гарантии на продукцию CARDDEX.....	21
----------------------------------------------------------	----

Уважаемый покупатель! Благодарим Вас за выбор шлагбаума нашего производства.

Компания CARDDEX, как изготовитель приобретенного Вами шлагбаума, гарантирует, что изделие прослужит Вам долго и надежно при соблюдении правил установки и эксплуатации.

Настоящее Руководство является эксплуатационным документом по монтажу и шлагбаумов CARDDEX «МВТ», и предназначено для обязательного ознакомления ИТР и рабочих в качестве руководящего материала при установке шлагбаума и его дальнейшей эксплуатации.

В настоящем руководстве последовательно изложены характеристики и устройство шлагбаумов CARDDEX «МВТ», операции монтажа и рекомендации по корректной их установке.

При монтаже и подключении шлагбаумов, наряду с соблюдением требований данного Руководства, надлежит также руководствоваться следующими нормативными документами:

«Безопасность труда в строительстве» (СНиП 12-03-2001);

Федеральный закон от 22.07.2008 N 123-ФЗ (ред. от 29.07.2017) "Технический регламент о требованиях пожарной безопасности";

## 1 НАЗНАЧЕНИЕ

Шлагбаумы CARDDEX серии «МВТ» предназначены для контроля въезда и выезда транспорта на закрытых огороженных территориях и других объектах, где необходимо ограничение доступа к ним (на промышленных, складских, торговых и офисных охраняемых зонах, автостоянках, местах парковки и пр.). Основная задача шлагбаума — создать физическую преграду перед автотранспортом.

## 2 УСЛОВИЯ ЭКСПЛУАТАЦИИ

Механические шлагбаумы по устойчивости к воздействию климатических факторов соответствуют условиям О1 по ГОСТ 15150-69 (для эксплуатации на открытом воздухе всех макроклиматических районов на суше, кроме климатического района с антарктическим холодным климатом). Эксплуатация шлагбаумов серии «МВТ» разрешается при температуре окружающего воздуха от  $-55^{\circ}\text{C}$  до  $+55^{\circ}\text{C}$  и относительной влажности воздуха до 80% при  $+25^{\circ}\text{C}$ .

### 3 ТРЕБОВАНИЯ ПО БЕЗОПАСНОСТИ



#### ВНИМАНИЕ!

- При монтаже шлагбаума пользуйтесь только исправным инструментом.
- При выполнении монтажных работ используйте средства индивидуальной защиты глаз и органов дыхания от пыли, образующейся при сверлении крепежных отверстий в фундаменте.
- Запрещается эксплуатировать шлагбаум в условиях, не соответствующих требованиям раздела 2. «Условия эксплуатации».

### 4 ОСНОВНЫЕ ТЕХНИЧЕСКИЕ ХАРАКТЕРИСТИКИ

Основные технические характеристики шлагбаумов CARDDEX «МБТ» приведены в таблице 1.

Таблица 1. Основные технические характеристики шлагбаумов

Длина стрелы	4 м
Принцип работы	механический
Масса, кг	Не более 30 кг
Габаритные размеры, мм	280x1015x294
Зона перекрытия проезда	до 5 м
Класс защиты корпуса	Ip44
Диапазон рабочих температур	от - 55 до + 55 °С



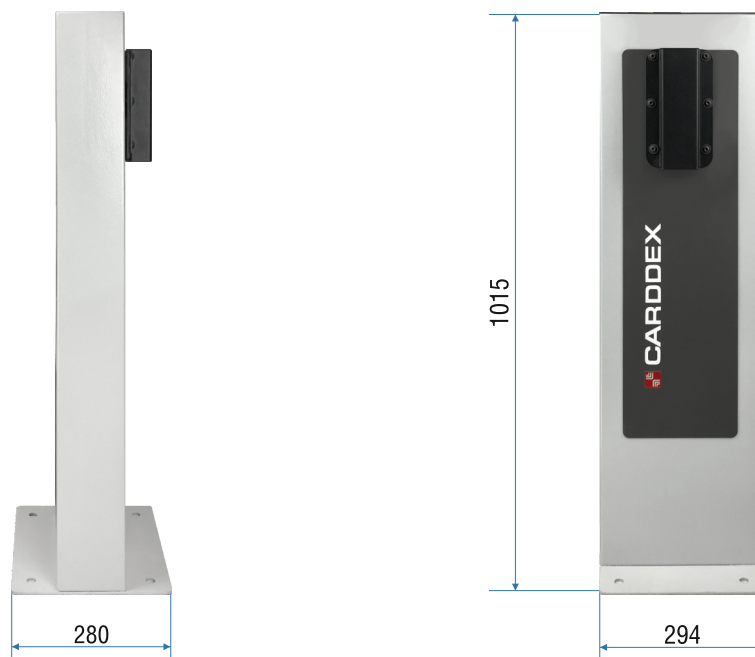


Рисунок 4.1. Габаритные размеры тумбы шлагбаума.

## 5 УСТРОЙСТВО

На рисунке 5.1. представлено устройство механизма шлагбаума.

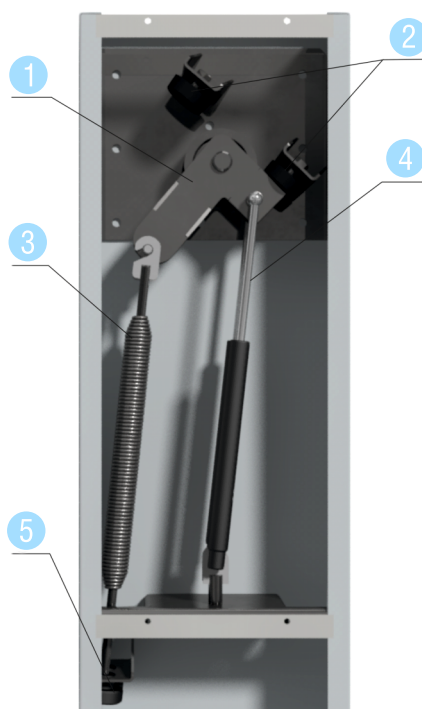


Рисунок 5.1. Устройство шлагбаума.

- 1 Рычаг механизма управления стрелой
- 2 Демпфер, устанавливает крайнее положение стрелы
- 3 Пружинный узел, обеспечивает балансировку стрелы
- 4 Амортизатор
- 5 Барашковая гайка для регулировки натяжения пружин

На рисунке 5.2. показано устройство узла крепления стрелы

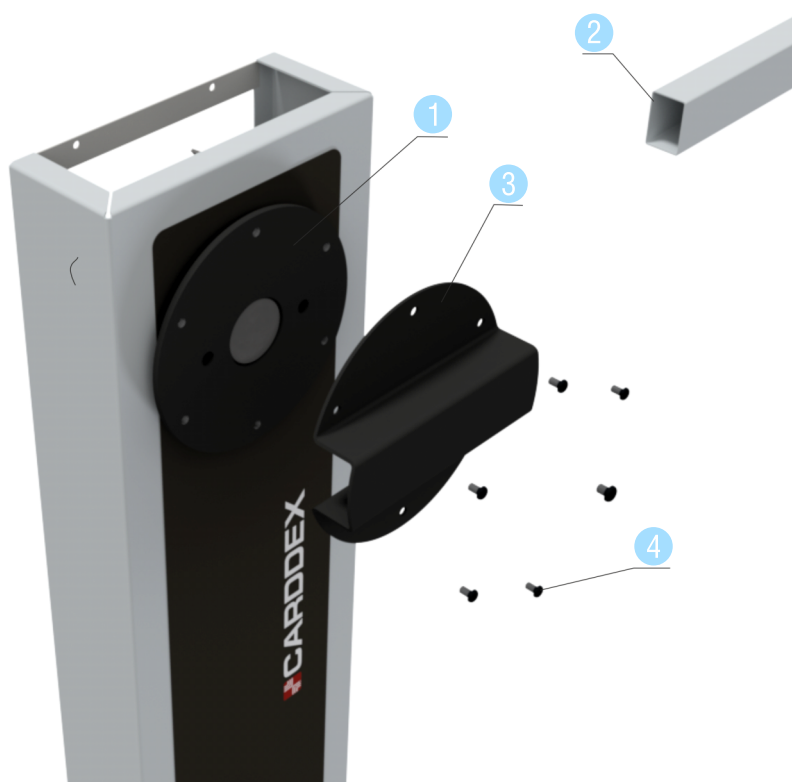


Рисунок 5.2. Устройство узла крепления стрелы.

- 1 Диск стрелодержателя.
- 2 Стрела
- 3 Хомут
- 4 Крепежные винты.

## 6 МОНТАЖ

Для монтажа шлагбаума вам понадобятся следующие инструменты:



· электроперфоратор;



· отвертка с крестообразным шлицем;



· ключи торцовые;



· набор шестигранных ключей;



· уровень;



· рулетка;



### **ВНИМАНИЕ!**

*Внимание! Компания–установщик должна сделать отметку об установке в гарантийном талоне на изделие.*

### **6.1. ПОДГОТОВИТЕЛЬНЫЕ РАБОТЫ ПЕРЕД МОНТАЖОМ.**

Перед установкой шлагбаума проведите следующие предварительные работы:

Провести обследование места предполагаемого монтажа оборудования. Для удобства целесообразно предварительно разработать схему размещения, в соответствии с которой монтажная группа будет производить работу.

Убедитесь, что при установке шлагбаума в выбранном месте, на протяжении всего пути движения, стрела не будет соприкасаться с посторонними предметами.

Шлагбаум необходимо устанавливать на бетонированную поверхность. Если прочность предполагаемого места установки недостаточна, тогда необходимо подготовить яму под фундамент шлагбаума глубиной не менее 210 мм.

Залить бетон в подготовленную яму, предварительно установить в неё монтажные шпильки, выставленные по шаблону.

Дать время бетону застыть – фундамент должен в достаточной степени отвердеть перед началом выполнения работ по установке шлагбаума.

Так как работы по монтажу шлагбаума частично проводятся на проезжей части, то необходимо на время проведения работ организовать зону безопасности для рабочих в виде оградительных предупреждающих лент и информационных знаков безопасности.

## 6.2. ПОДГОТОВКА ШЛАГБАУМА К МОНТАЖУ.

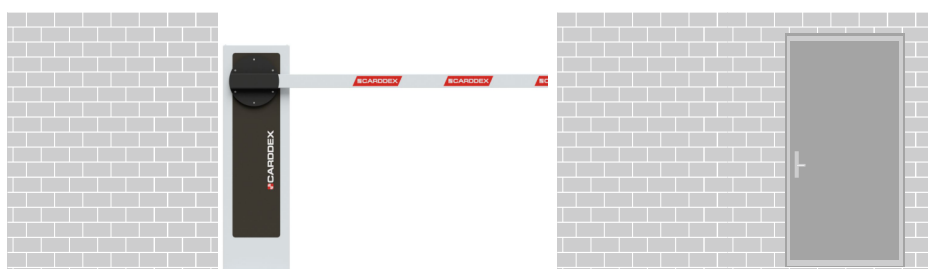
Подготовка шлагбаума к монтажу производится в следующей последовательности:

- Распаковать и провести осмотр шлагбаума на предмет целостности, отсутствия видимых повреждений и дефектов.
- Проверить состояние всех комплектующих и материалов на пригодность их применения и соответствие действующим нормативным документам.

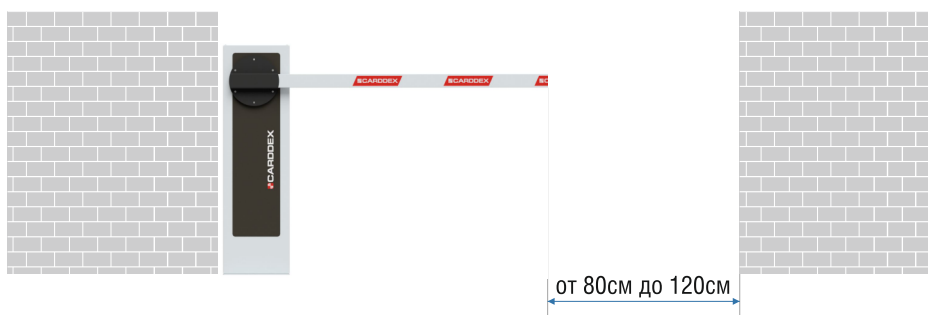
## 6.3. РЕКОМЕНДАЦИИ ПО ОРГАНИЗАЦИИ ЗОНЫ ПРОЕЗДА.

Шлагбаумы CARDDEX «МБТ» работают без стрелоуловителя, поэтому зона проезда не ограничивается длиной стрелы. Это нужно учитывать на этапе проектирования.

На рисунке 6.3 представлены два решения по организации зоны проезда при установке одного шлагбаума.



Установка шлагбаума без пешеходной зоны



Установка шлагбаума с пешеходной зоной

Рисунок 6.3. Организация зоны проезда.

Второй вариант подходит не только для организации зоны проезда вместе с пешеходной зоной, его можно использовать тогда, когда эффективной длины стрелы не хватает для перекрытия всей зоны проезда.

#### 6.4. ПОСЛЕДОВАТЕЛЬНОСТЬ РАБОТ ПО МОНТАЖУ ШЛАГБАУМА.

С помощью шестигранного ключа открутите винты крепящие дверцу к тумбе шлагбаума и снимите её (рис.6,4).

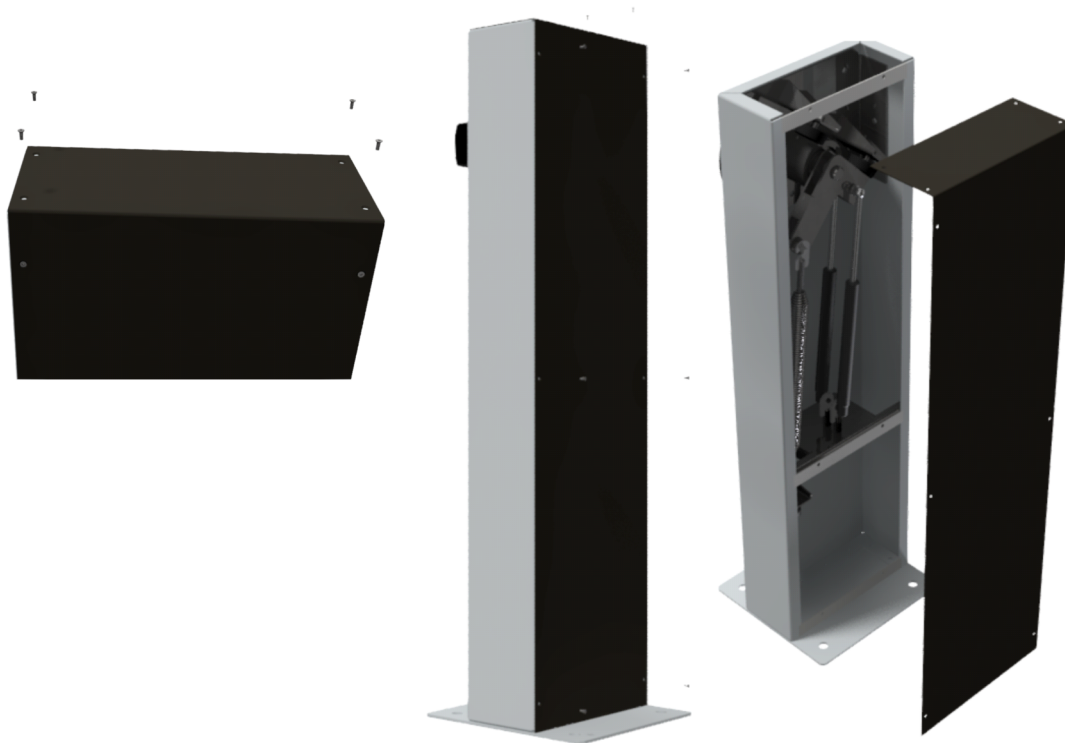


Рисунок 6.4.1. Открытие дверцы шлагбаума.

Установите тумбу шлагбаума на монтажную плиту, совместив отверстия в основании шлагбаума с резьбовыми монтажными шпильками

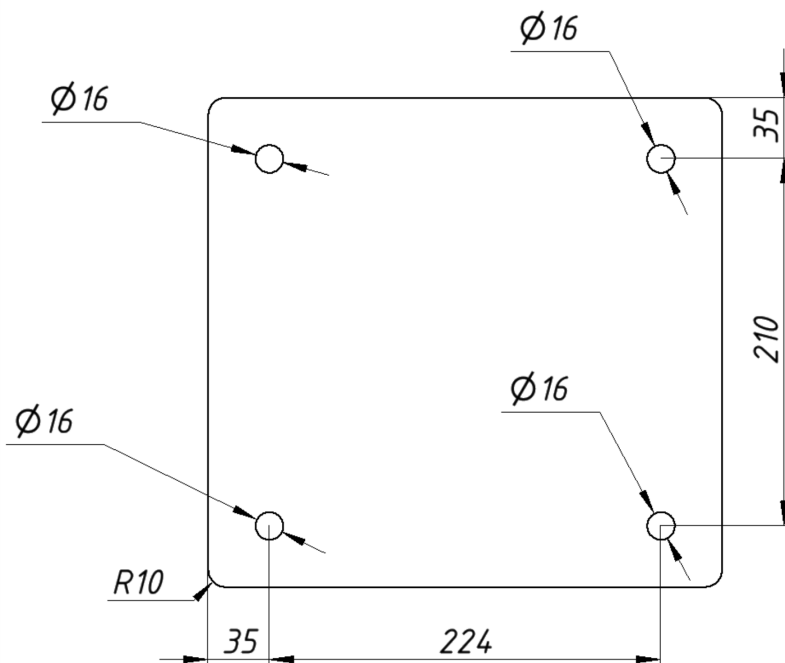


Рисунок 6.4.2. Монтажное основание.

Выровняйте шлагбаум по уровню и с помощью ключа зафиксируйте его гайками.

## 6.5. УСТАНОВКА СТРЕЛЫ ШЛАГБАУМА.

Шлагбаум имеет надежную систему крепления стрелы.

На рисунке 6.5.1 показана последовательность установки стрелы.

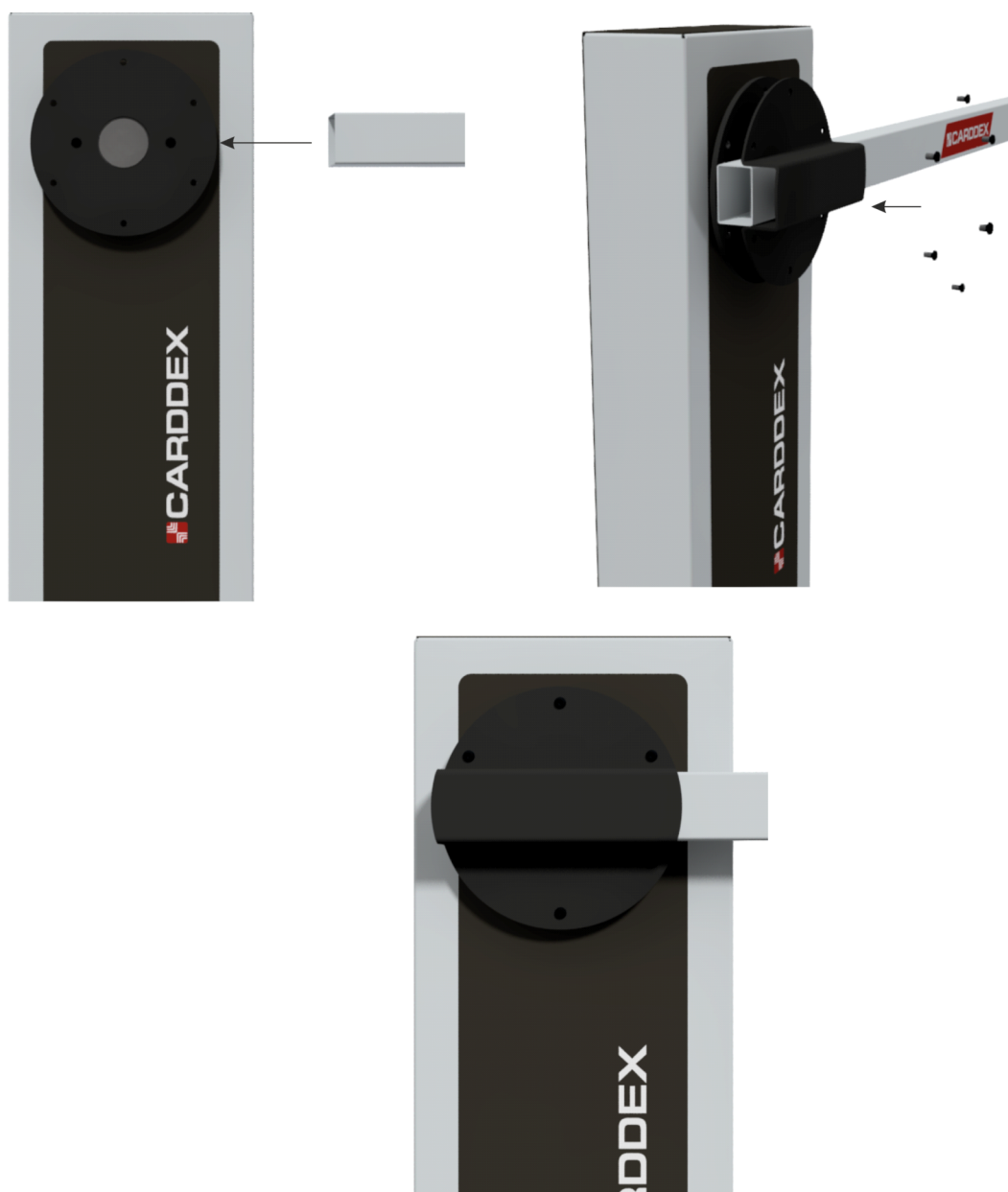


Рисунок 6.5.1. – Установка стрелы на шлагбаум

Демонтаж стрелы происходит в обратной последовательности:

- Определить необходимую длину стрелы шлагбаума.
- Установить стрелу на пластину держателя, совместив направляющие на держателе с отверстиями на стреле.
- Надеть на стрелу держатель (хомут) и закрепить его 6 винтами.
- Проверить надежность крепления стрелы.

**! ВНИМАНИЕ!**

*Монтаж и демонтаж стрелы производите только в вертикальном положении.*

**6.6. УСТАНОВКА ОПОРЫ СТРЕЛЫ.**

Опора стрелы в своем составе имеет возможность установки навесного замка, что исключает несанкционированный доступ на территорию.

Опора стрелы имеет возможность регулировки высоты стойки, достаточно ослабить затяжку двух винтов (3) и переместить подвижную часть стойки (2) на требуемую высоту (рисунок 6.6.2).

Устройство опоры стрелы показано на рисунке 6.6.1.



Рисунок 6.6.1. Устройство опоры стрелы.



- 1 Верхняя скоба.
- 2 Подвижная часть стойки
- 3 Регулировочные винты
- 4 Неподвижная часть стойки
- 5 Кожух основания.

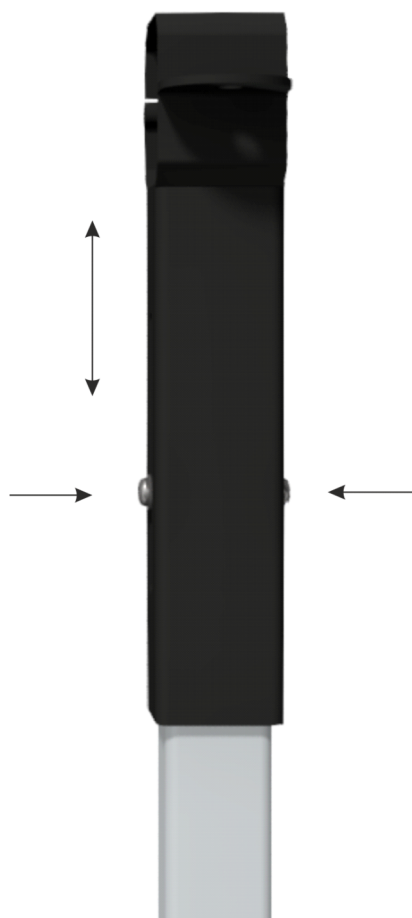


Рисунок 6.6.2 Регулировка высоты стойки.

### 6.6.1 Монтаж опоры стрелы шлагбаума.

Для монтажа вам понадобятся следующие инструменты:



· электроперфоратор;



· штроборез для выполнения кабельного канала;



· отвертка с крестообразным шлицем;



· ключи торцовые;



· набор шестигранных ключей;



· уровень;



· рулетка;



#### **ВНИМАНИЕ!**

*Внимание! Компания–установщик должна сделать отметку об установке в гарантийном талоне на изделие.*

### 6.6.2. Подготовительные работы перед монтажом.

Перед установкой опоры стрелы проведите следующие предварительные работы:

Провести обследование места предполагаемого монтажа оборудования.

Убедитесь, что при установке опоры стрелы в выбранном месте, стрела в нижнем крайнем положении будет находиться посередине направляющих опоры стрелы.

Опору стрелы необходимо устанавливать на бетонированную поверхность. Если прочность предполагаемого места установки недостаточна, тогда необходимо подготовить яму под фундамент глубиной не менее 210 мм.

Залить бетон в подготовленную яму, предварительно установить в неё монтажные шпильки, выставленные по шаблону, в случае если для монтажа будут использованы анкерные болты установка шпилек не требуется

Дать время бетону застыть – фундамент должен в достаточной степени отвердеть перед началом выполнения работ по установке опоры стрелы.

Так как работы по монтажу частично проводятся на проезжей части, то необходимо на время проведения работ организовать зону безопасности для рабочих в виде оградительных предупреждающих лент и информационных знаков безопасности.

### 6.6.3. Установка стойки стрелоуловителя.

Перед разметкой отверстий под крепеж стойки необходимо провести частичную разборку стойки, чтобы снять нижний кожух и получить доступ к крепежным отверстиям основания стойки.

Для этого необходимо:

- окрутить регулировочные винты шестигранным ключом
- снять верхнюю часть стойки
- снять кожух

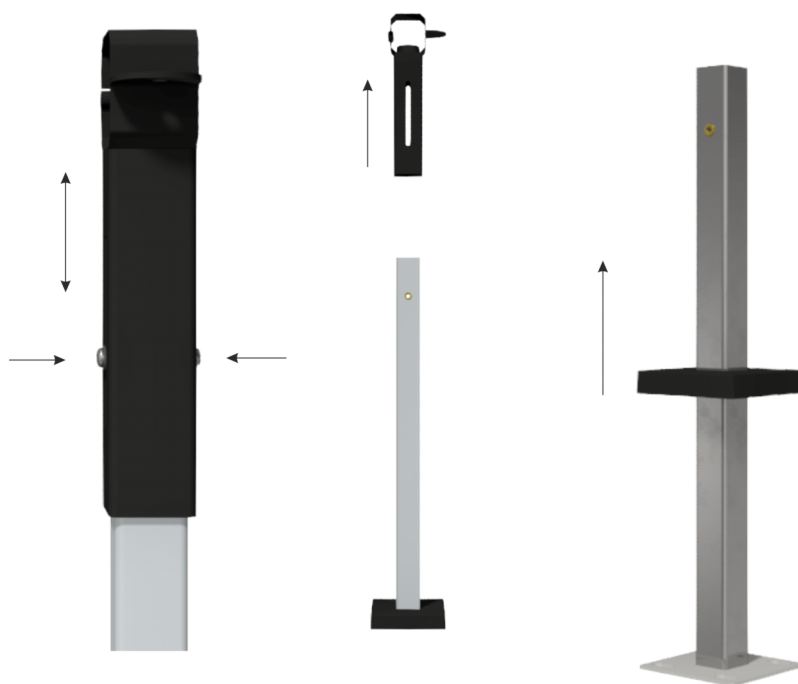


Рисунок 6.6.3.1. Частичная разборка стойки стрелоуловителя.

После снятия кожуха установить на место верхнюю часть стойки, установить стойку стрелоуловителя на подготовленную монтажную плиту.

Придерживая не закрепленную стойку, произвести пробную стыковку стрелы с опорой стрелы, для этого с помощью управляющего устройства произвести подъем а затем опускание стрелы. Если стыковка происходит без препятствено произвести разметку монтажных отверстий основания стойки на бетонной подушке. Закрепить стойку анкерными болтами или «глухарями».

Монтажные отверстия выполнены таким образом, что дают возможность регулировки положения стойки, если ослабить предварительно крепежные элементы.

Установить нижний кожух, установить верхнюю часть стойки.

Произвести регулировку высоты опоры стрелы. Высоту стойки необходимо подгонять под крайнее нижнее положение стрелы шлагбаума.

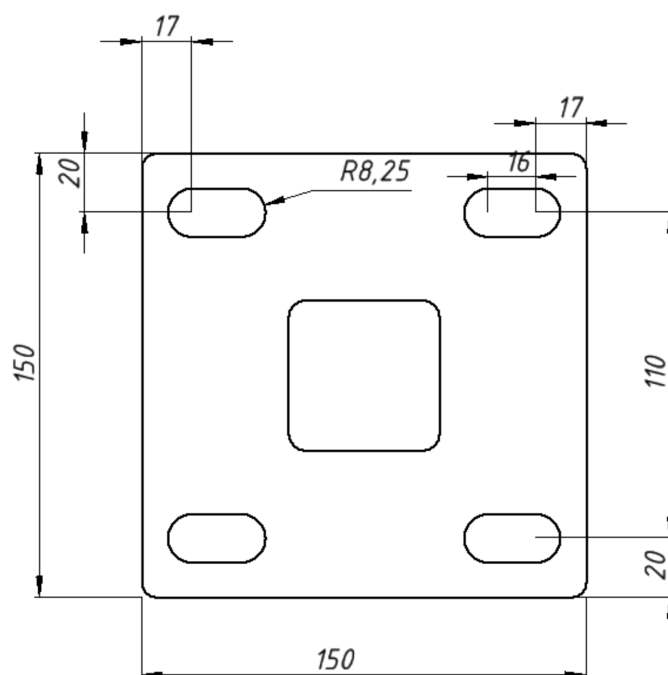


Рисунок 6.6.3.2. Монтажное основание опоры стрелы.

## 6.7. НАСТРОЙКА БАЛАНСИРОВКИ СТРЕЛЫ.

Настройка балансировки стрелы осуществляется при помощи барашковых гаек, с помощью которых происходит регулировка натяжения пружин.

Для балансировки стрелу необходимо толкнуть вверх легким движением руки. Стрела должна подняться и остановиться в положении приблизительно  $45^\circ$  относительно земли. Если стрела ушла выше, то необходимо ослабить натяжение пружин вращая барашковые гайки против часовой стрелки. Если стрела не доходит до положения  $45^\circ$ , то необходимо увеличить натяжение пружин, вращая барашковые гайки по часовой стрелке.



Рисунок 6.7.1. Узел балансировки стрелы.

## 7 ХРАНЕНИЕ И ТРАНСПОРТИРОВКА

Шлагбаум в оригинальной упаковке производителя можно перевозить в контейнерах, закрытых железнодорожных вагонах, герметизированных отсеках самолетов, а также автомобильным транспортом с защитой от прямого воздействия атмосферных осадков и пыли в соответствии с правилами перевозки грузов, действующими на каждом виде транспорта. Хранение изделия допускается в помещениях при температуре окружающего воздуха от  $-20$  до  $+50^{\circ}\text{C}$  и значении относительной влажности воздуха до 90% при  $25^{\circ}\text{C}$  без конденсации влаги.

После транспортирования или хранения шлагбаума при отрицательных температурах или повышенной влажности воздуха, изделие перед вводом в эксплуатацию должно быть выдержано в закрытом помещении с нормальными климатическими условиями без оригинальной упаковки в течение не менее 12 часов.

## 8 СЕРВИСНОЕ ОБСЛУЖИВАНИЕ ШЛАГБАУМА

В процессе эксплуатации шлагбаумов CARDDEX необходимо проводить их регулярное сервисное обслуживание. Сервисное обслуживание необходимо на протяжении всего срока службы шлагбаума. От регулярности и качества обслуживания будет зависеть исправность работы и срок службы изделия.

Проведение сервисного обслуживания возможно как с привлечением специализированных обслуживающих организаций, так и своими силами, при наличии необходимой квалификации, согласно данному разделу настоящего Руководства.

При заключении договора на плановое обслуживание со специализированной сервисной организацией, её сотрудники будут посещать объект для проведения обслуживания оборудования с периодичностью, установленной договором.

Виды сервисного обслуживания шлагбаума отличаются периодичностью и набором технологических операций.

Таблица, определяющая периодичность планового технического обслуживания, представлена в Приложении 2 к настоящему Руководству.

Этапы технологических операций сервисного обслуживания шлагбаума включают в себя:

- Открытие;
- Проверку крепления деталей и узлов шлагбаума и устранение неисправностей;
- Смазку подвижных частей шлагбаума, расположенных в тумбе;
- Общую проверку работы шлагбаума.

На рисунке 5.1 показано расположение основных узлов шлагбаума.

Проделайте технологические операции в следующей последовательности:

- 1 Очистите все узлы механизма и внутреннюю часть корпуса шлагбаума от загрязнений;

**ВНИМАНИЕ!**

*Не допускается использование абразивных и химически активных веществ при чистке загрязненных внутренних узлов и наружных поверхностей шлагбаума*

- 2 Проверьте и, при необходимости, подтяните резьбовые соединения креплений узлов механизма шлагбаума;

**ВНИМАНИЕ!**

*Не допускается применение чрезмерных усилий при затягивании (подтягивании) резьбовых соединений*

- 3 Проверьте балансировку стрелы в соответствии с подпунктом 6.7. данного Руководства

В случае появления каких-либо нехарактерных звуков при работе шлагбаума, осуществите смазку подвижных частей его механизма.

Для смазки подвижных частей используйте «ЛИТОЛ 24» и силиконовую смазку.

- 1 Смажьте пружину;
- 2 Удалите излишки смазки.

## 9 ДЕЙСТВИЯ В СЛУЧАЕ ОБНАРУЖЕНИЯ НЕИСПРАВНОСТЕЙ

В случае обнаружения заводского брака или каких-либо неисправностей, возникших по вине Изготовителя и произошедших во время приемки, установки или эксплуатации устройства, необходимо произвести следующие действия:

- 1 Заполнить электронную форму рекламации на сайте [www.carddex.ru](http://www.carddex.ru) и проинформировать о поломке или неисправности сервисную службу CARDDEX по телефону.
- 2 Проверить наличие действующего гарантийного талона на рекламационное изделие.



### **ВНИМАНИЕ!**

*Отсутствие действующего, корректно заполненного, гарантийного талона лишает пользователя права на бесплатный гарантийный ремонт!*

- 3 При необходимости, по запросу сервисной службы, предоставить номер гарантийного талона и дополнительную информацию по неисправному изделию. Специалисты сервисной службы CARDDEX определяют, возможно ли решить возникшую проблему удаленно.
- 4 Если после обращения в сервисную службу проблема не решена удаленно, в зависимости от региона нахождения, пользователю необходимо обратиться в ближайший аккредитованный сервисный центр CARDDEX или произвести отправку неисправного изделия или его части непосредственно в службу сервиса компании для проведения диагностики неисправности.



### **ВАЖНО!**

*При отправке неисправного изделия или его части в сервисную службу CARDDEX необходимо приложить оригинал гарантийного талона на это изделие!*



- 5 На основании результатов диагностики, аккредитованным сервисным центром или сервисной службой CARDDEX будет произведена бесплатная гарантийная замена или ремонт неисправного узла изделия или предоставлен мотивированный письменный отказ.

Условия гарантии на продукцию CARDDEX подробно изложены в *Приложении 1* к настоящему Руководству

*Приложение 1 к Руководству по эксплуатации шлагбаумов CARDDEX «МВТ»*

## **УСЛОВИЯ ГАРАНТИИ НА ПРОДУКЦИЮ CARDDEX**

Общество с ограниченной ответственностью НПО «КАРДДЕКС» (далее по тексту CARDDEX или Изготовитель) публикует условия гарантии на свою продукцию, являющиеся публичной офертой (предложением) в адрес физических и юридических лиц (далее по тексту Покупатель) в соответствии со статьей 435 и пунктом 2 статьи 437 Гражданского Кодекса Российской Федерации. Настоящая оферта в полном объеме и без исключений принимается любым физическим или юридическим лицом, пользующимся продукцией под маркой CARDDEX на территории Российской Федерации.

### **Гарантийные обязательства**

Гарантийные обязательства на продукцию CARDDEX действуют в течение установленного гарантийного срока изделия или его комплектующих частей и подразумевают гарантийное обслуживание изделия в случае обнаружения в нем аппаратных дефектов, связанных с материалами и сборкой.

Гарантийные обязательства распространяются только на изделия CARDDEX, проданные через официальных партнеров CARDDEX, и действуют только в стране первичной продажи изделия.

Гарантийные обязательства не распространяются на поставляемое с изделием программное обеспечение и могут не распространяться на некоторые части изделия.

Гарантийное обслуживание осуществляется непосредственно у Изготовителя или через авторизованные сервисные центры CARDDEX, расположенные на территории страны приобретения изделия.

Гарантийные обязательства распространяются только на изделия, предоставленные Изготовителю или в авторизованный сервисный центр CARDDEX вместе с правильно заполненным фирменным гарантийным талоном.



### **ВНИМАНИЕ!**

*При покупке продукции CARDDEX внимательно проверяйте гарантийный талон на корректность заполнения со стороны организаций продавца и установщика.*

В рамках гарантийного обслуживания CARDDEX на свое усмотрение производит бесплатный ремонт изделия, либо его замену на аналогичное или эквивалентное по функциям и надежности изделие.

CARDDEX не гарантирует совместимость встроенного программного обеспечения при взаимодействии с аппаратными или программными средствами других производителей, если иное не оговорено в прилагаемой к изделию документации.

CARDDEX не несет ответственности за возможный вред, прямо или косвенно нанесенный людям, домашним животным или любому имуществу, если это произошло в результате использования изделия не по назначению, несоблюдения правил и условий эксплуатации или хранения изделия, умышленных или неосторожных действий потребителя или третьих лиц.

Основанием для отказа в гарантийном обслуживании являются следующие обстоятельства:

- отсутствует гарантийный талон на изделие;
- гарантийный талон не заполнен, заполнен не полностью, заполнен неразборчиво или содержит исправления;
- серийный номер изделия или его сервисный код изменен, не читается или читается неоднозначно;
- изделие использовалось не по назначению или не в соответствии с инструкцией по эксплуатации;
- изделие перестало работать в результате загрузки в него программного обеспечения, не распространяемого через службу поддержки или веб-сайт [carddex.ru](http://carddex.ru);
- устройство получило повреждения из-за подключения к нему дефектного оборудования сторонних фирм;
- изделие вышло из строя по причине проникновения в него посторонних предметов, веществ или жидкостей, насекомых, в результате затопления, пожара, неправильной вентиляции, иных внешних воздействий и обстоятельств непреодолимой силы;

- изделие вскрывалось, переделывалось или ремонтировалось не уполномоченными на то лицами или сервисными центрами;
- изделие пострадало при транспортировке.

За исключением гарантий, указанных в гарантийном талоне, Изготовитель не предоставляет никаких других гарантий относительно совместимости покупаемого изделия с программным обеспечением или изделиями производства других компаний, или гарантий годности для конкретной цели, не предусмотренной эксплуатационной документацией на это изделие.

## Гарантийный ремонт

Срок ремонта определяется Изготовителем при сдаче оборудования в ремонт.

Расходы по транспортировке изделия к месту ремонта и обратно несет Покупатель, если иное не оговорено в договоре на поставку изделия.

Расходы по отправке Покупателю из ремонта малогабаритных изделий (до 5 кг) в пределах простого тарифа почты России несет Изготовитель.

В целях сокращения сроков ремонта рекомендуется сразу после возникновения неисправности заполнить бланк рекламации на интернет сайте компании <https://carddex.ru> и отправить его в сервисную службу компании. Изготовитель оставляет за собой право не принимать в ремонт изделия у Покупателей, не заполнивших бланк рекламации изделия.

Выезд и обслуживание изделий на месте установки не входит в гарантийные обязательства компании CARDDEX, и осуществляется за отдельную плату.

Гарантией не предусматриваются претензии относительно технических параметров изделий, если они соответствуют указанным изготовителем.

Наши товары относятся к технически сложным товарам, поэтому Изготовитель не принимает обратно исправное оборудование, если оно, по каким-либо причинам, не подошло Покупателю.

Если в результате проведенной Изготовителем или аккредитованным им сервисным центром экспертизы рекламационного изделия дефекты в нем не обнаружатся, то Покупатель должен будет оплатить расходы Изготовителя или сервисного центра на экспертизу.

## **Гарантийный срок**

Установленный для изделия или его части стандартный гарантийный срок указан в прилагаемом к изделию гарантийном талоне.

Гарантийный срок исчисляется с документально подтвержденной даты приобретения изделия первым конечным покупателем.

Независимо от даты продажи изделия, его стандартный гарантийный срок не может превышать максимальный срок гарантии.

Максимальный срок стандартной гарантии включает в себя установленный гарантийный срок изделия или его части, увеличенный на 12 календарных месяцев, и исчисляется от даты производства изделия.

## ТЕХНИЧЕСКАЯ ПОДДЕРЖКА

По вопросам, связанным с работой сервисных центров компании, пожалуйста, обращайтесь в Департамент сервисного обслуживания CARDDEX по бесплатному телефону 8 800 333-93-36

E-mail: [support@carddex.ru](mailto:support@carddex.ru)

302520, Орловская область, Орловский район, пос. Знаменка, ул. Заречная, д.16а

Тел.: 8 (499) 64-333-69