

АВТОМАТИКА ДЛЯ РАСПАШНЫХ ДВЕРЕЙ

FA00008-EN



FLUO-SW2 LIGHT
FLUO-SW3 HEAVY

ИНСТРУКЦИЯ ПО УСТАНОВКЕ И НАСТРОЙКЕ

RU Русский

1. ВВЕДЕНИЕ

Перед тем, как приступить к установке или запуску автоматических дверей, квалифицированный персонал должен провести осмотр места монтажа: стен, притолоки, дверей и проема. Эта проверка предназначена для оценки риска и выбора наиболее подходящих решений в зависимости от типа движения пешеходов (интенсивного, узкого, одностороннего, двунаправленного и т. д.), категории пользователей (пожилых, инвалидов, детей и т. д.) наличия потенциальных опасностей или других обстоятельств. Чтобы помочь установщикам в применении требований европейского стандарта EN 16005 относительно безопасного использования автоматических дверей, рекомендуем обратиться к инструкциям E.D.S.F. (European Door and Shutter Federation) на сайте www.edsf.com.

1.1 ОБЩИЕ ИНСТРУКЦИИ ПО БЕЗОПАСНОСТИ

Данное руководство по установке предназначено только для квалифицированных специалистов. Перед установкой продукта внимательно прочитайте инструкции. Плохая установка может быть опасной. Упаковочные материалы (пластик, полистирол и т. д.) не следует выбрасывать в окружающую среду или оставлять в доступном для детей месте, так как они являются потенциальным источником опасности. Перед установкой изделия убедитесь, что отсутствуют повреждения. Не устанавливайте автоматику во взрывоопасной среде. Газообразные или легко воспламеняющиеся пары представляют собой серьезный риск. Перед установкой автоматики, убедитесь, что монтажная поверхность является ровной, прочной и не имеет дефектов. Убедитесь, что монтажная поверхность соответствует стандарту с точки зрения прочности и стабильности. CAME S.P.A. не несет ответственности за качество изготовленных установщиками створок, подлежащих автоматизации, или любой деформации, возникающей во время их использования. Устройства безопасности (радары, фотоэлементы и т. д.) должны быть качественно установлены с учетом действующих норм и правил, монтажных помещений и логики функционирования автоматических систем. Применять уведомления об опасных зонах, требуемые действующими правилами. На каждой установке должны быть четко указаны идентификационные данные автоматической двери.

Продукт в оригинальной упаковке, поставляемой производителем, должен транспортироваться только в закрытых условиях (железнодорожный вагон, контейнеры, закрытые транспортные средства).

Если продукт неисправен, прекратите его использование и обратитесь в авторизованный сервисный центр. Дата производства указана в производственной партии, напечатанной на этикетке продукта.

Общие условия продажи указаны в официальных прайс-листах CAME.

При необходимости свяжитесь с нами по адресу www.camerussia.com.

1.2 ЕС ЕВРОПЕЙСКИЕ ДИРЕКТИВЫ И МАРКИРОВКА



Автоматика для распашных дверей, разработана и изготовлена в соответствии с требованиями безопасности EN 16005 европейского стандарта и маркирована (CE) в соответствии с директивой по электромагнитной совместимости (2014/30/UE). Автоматика имеет декларацию о регистрации в соответствии с директивой по машинному оборудованию (2006/42 / EC).

В соответствии с директивой по машинному оборудованию (2006/42/CE) монтажник, который автоматизирует дверь или ворота, имеет те же обязательства, что и производитель оборудования, а именно:

- подготовить техническую документацию, которая должна содержать документы, указанные в приложении V к директиве по машинному оборудованию (техническая документация должна храниться и находиться в распоряжении компетентных национальных органов не менее десяти лет с даты изготовления автоматической двери);
- предоставить заказчику декларацию соответствия ЕС в соответствии с приложением II - А директивы по машинному оборудованию;
- нанести маркировку CE на автоматизированную дверь в соответствии с пунктом 1.7.3 приложения I к директиве по машинному оборудованию.

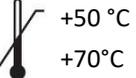
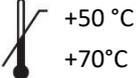
Все данные и информация, содержащиеся в данной инструкции, были составлены и проверены с особой тщательностью. Однако компания CAME S.P.A. не несет ответственности за возможные ошибки, упущения или неточности.

CAME S.P.A. оставляет за собой право вносить изменения и улучшения в свою продукцию. По этой причине иллюстрации и информация, приведенные в настоящем документе, не являются окончательными.

Эта редакция отменяет и заменяет все предыдущие версии.

В случае внесения изменений, будет выпущена новая редакция.

2. ТЕХНИЧЕСКИЕ ХАРАКТЕРИСТИКИ

Технические характеристики	FLUO-SW2	FLUO-SW3
Модель	LIGHT (для использования внутри помещений, не подвергать ветровой нагрузке)	HEAVY
Габаритные размеры (Высота x Глубина x Длина)	82 x 117 x 443 мм	104 x 118 x 463 мм
Максимальная нагрузка	200 кг x 0,8 м 	300 кг x 0,8 м 
Время открывания /закрывания	2 – 6 с	2 – 6 с
Класс интенсивности работы	Непрерывная работа, 100%	Непрерывная работа, 100%
Электропитание Номинальная мощность Потребление в режиме ожидания	~100 – 240 В, 50/60 Гц 40 Вт 8 Вт	~100 – 240 В, 50/60 Гц 70 Вт 8 Вт
Крутящий момент	20 Нм	40 Нм
Класс защиты	IP 20	IP 20
Рабочая температура Температура хранения (*)	 -15 °C  +50 °C -20 °C +70 °C	 -15 °C  +50 °C -20 °C +70 °C
Средний срок службы (**)	5.000.000 циклов	5.000.000 циклов
Электропитание аксессуаров	= 12 В (1А макс)	= 12 В (1А макс)
Мощность электро и электронных замков	= 12 В (1А макс) / = 24 В (0,5 А макс)	= 12 В (1А макс) / = 24 В (0,5 А макс)
Обновление прошивки	USB / micro SD	USB / micro SD
Программатор режимов работы	818XA-0074, 818XA-0075	818XA-0074, 818XA-0075
Система аварийного питания	818XC-0038	818XC-0038

(*) Перед установкой изделия подержите его при комнатной температуре, если ранее оно хранилось или транспортировалось при очень высокой или очень низкой температуре.

(**) Указанный средний срок службы изделия следует рассматривать исключительно как ориентировочную оценку. Это относится к нормальным условиям использования, когда продукт был установлен и обслуживался в соответствии с инструкциями, приведенными в техническом руководстве CAME. На средний срок службы продукта существенно влияют такие факторы как качество монтажа, климатические условия, периодичность обслуживания и т.д. Средний срок службы изделия не следует путать с гарантией на изделие.

Примечание: Указанные технические характеристики относятся к средним условиям эксплуатации и могут изменяться от случая к случаю. Ухудшение условий эксплуатации (увеличение трения, нарушение балансировки и ухудшение условий окружающей среды) могут существенно снизить продолжительность и качество работы автоматической системы. Установщик должен оценить возможные риски для каждой конкретной установки.

3. ВАРИАНТ ТИПОВОЙ УСТАНОВКИ



№	Артикул	Описание
1	818SW-0010	FLUO-SW2 автоматика для распашных дверей (Light)
	818SW-0020	FLUO-SW3 автоматика для распашных дверей (Heavy)
2	818XA-0040	Скользящий рычаг
3	001MR8534, 001MR8570, 001MR8590	Радары безопасности
4	001MR8204, 001MR8003, 001MR8106, 001MR8107	Радары управления
5	818XA-0074, 818XA-0075	Программатор режимов работы
-	818XC-0038	Система аварийного электропитания

Примечание: Выше указаны только наиболее часто используемые аксессуары. Полный ассортимент автоматики и аксессуаров доступен в каталоге и прайс-листе. Указанные эксплуатационные характеристики могут быть гарантированы только с использованием устройств и аксессуаров производства CAME.

4. ПОРЯДОК СБОРКИ И МОНТАЖА

Проверьте прочность створки, стабильность каркаса и что движение створки плавное (при необходимости укрепите каркас). Убедитесь в отсутствии запирающего устройства двери или отключите его. Проверьте правильность работы в случае установки на входные группы.

Момент затяжки винтов показан в следующей таблице.

Тип крепления	Момент
 M8 x 30 мм	5 Нм
 M6 x 10 мм	5 Нм
 M10 x 16 мм	4 Нм
 M5 x 12 мм	5 Нм
 2,9 x 13 мм	1 Нм

4.1 (FLUO-SW2) МОНТАЖ ПРИВОДА СО СКОЛЬЗЯЩИМ РЫЧАГОМ ДЛЯ ОТКРЫВАНИЯ ВОВНУТРЬ

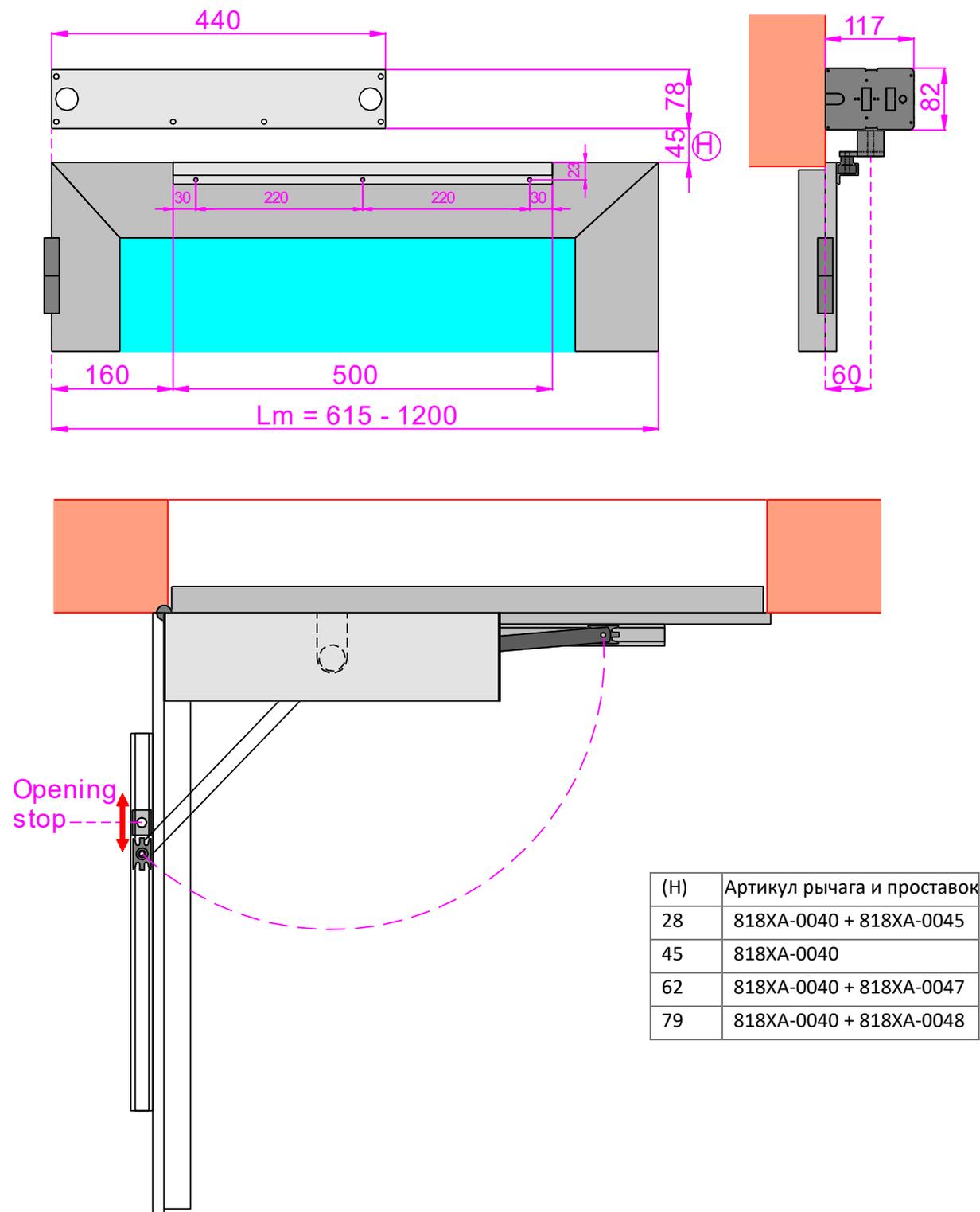
Снимите кожух и зафиксируйте монтажное основание привода на стене используя подходящее крепление диаметром ≥ 4.8 мм, в соответствии с размерами, указанными на рисунке. относительно дверных петель.

Закрепите скользящий рычаг на двери, как показано на рисунке. Вставьте скользящий рычаг в направляющую и зафиксируйте на автоматике.

Примечание: при необходимости вы можете изменить размер Н между автоматикой и дверью заменив проставку, используя артикулы, указанные в таблице.

Переместите дверь вручную и проверьте, правильно ли она открывается и закрывается.

Отрегулируйте и зафиксируйте механический упор открывания внутри направляющей.



УСТАНОВИТЕ КОЖУХ ПРИВОДА

Прикрепите боковые заглушки к кожуху с помощью прилагаемых винтов.

4.2 (FLUO-SW2) МОНТАЖ ПРИВОДА С ШАРНИРНЫМ РЫЧАГОМ ДЛЯ ОТКРЫВАНИЯ НАРУЖУ

Снимите кожух и зафиксируйте монтажное основание привода на стене используя подходящее крепление диаметром ≥ 4.8 мм, в соответствии с размерами, указанными на рисунке, относительно дверных петель.

Закрепите кронштейн шарнирного рычага на двери, используя размеры, указанные на рисунке.

Примечание: при необходимости вы можете изменить размер Н между автоматикой и дверью, заменив проставку, используя артикулы, указанные в таблице.

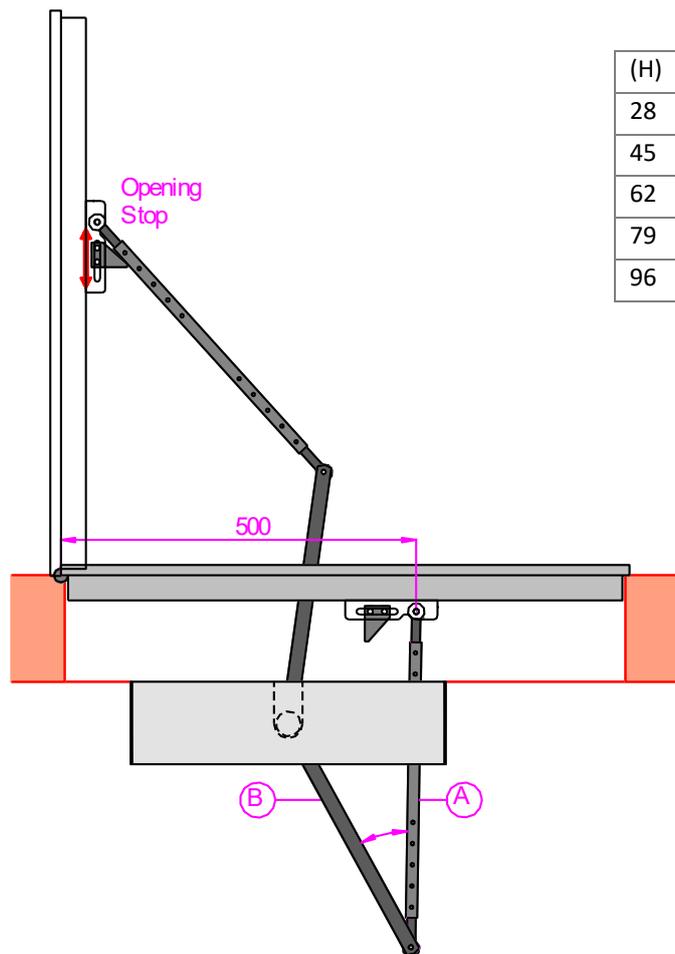
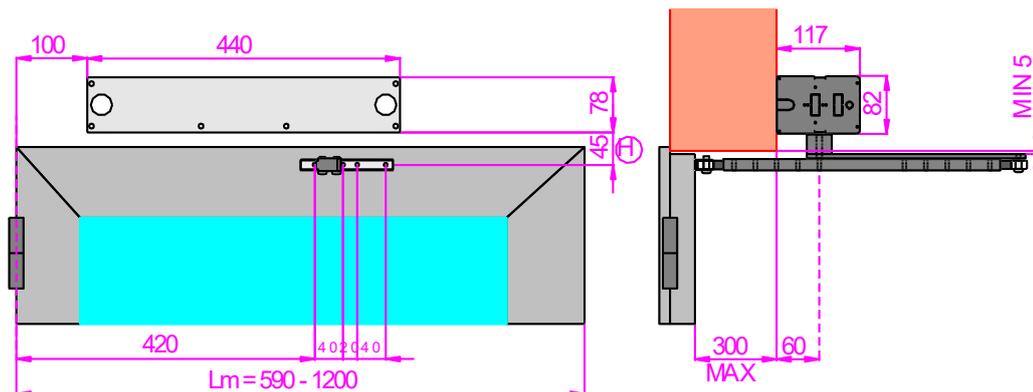
Закрепите шарнирный рычаг на приводе, а другой конец шарнирного рычага закрепите на двери.

Переместите дверь в закрытое положение и отрегулируйте длину плеча [А] так, чтобы угол между двумя плечами [А] и [В] был как можно больше.

Переместите дверь вручную и проверьте, правильно ли она открывается и закрывается.

При желании можно установить механический упор открытой двери, как показано на рисунке.

Примечание: механический упор должен быть закреплен на видимом месте и не должен создавать помех.



(H)	Артикул рычага и проставок
28	818XA-0041 + 818XA-0045
45	818XA-0041
62	818XA-0041 + 818XA-0047
79	818XA-0041 + 818XA-0048
96	818XA-0041 + 818XA-0049

УСТАНОВИТЕ КОЖУХ ПРИВОДА

Прикрепите боковые заглушки к кожуху с помощью прилагаемых винтов.

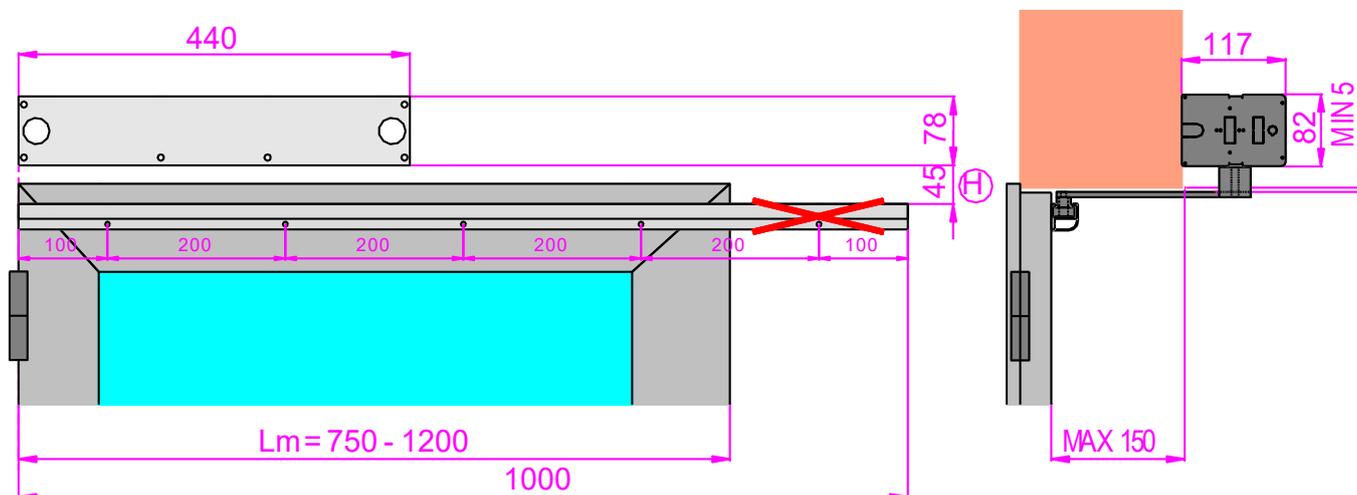
4.3 (FLUO-SW2) МОНТАЖ ПРИВОДА СО СКОЛЬЗЯЩИМ РЫЧАГОМ ДЛЯ ОТКРЫВАНИЯ НАРУЖУ

Снимите кожух и зафиксируйте монтажное основание привода на стене используя подходящее крепление диаметром ≥ 4.8 мм, в соответствии с размерами, указанными на рисунке, относительно дверных петель.

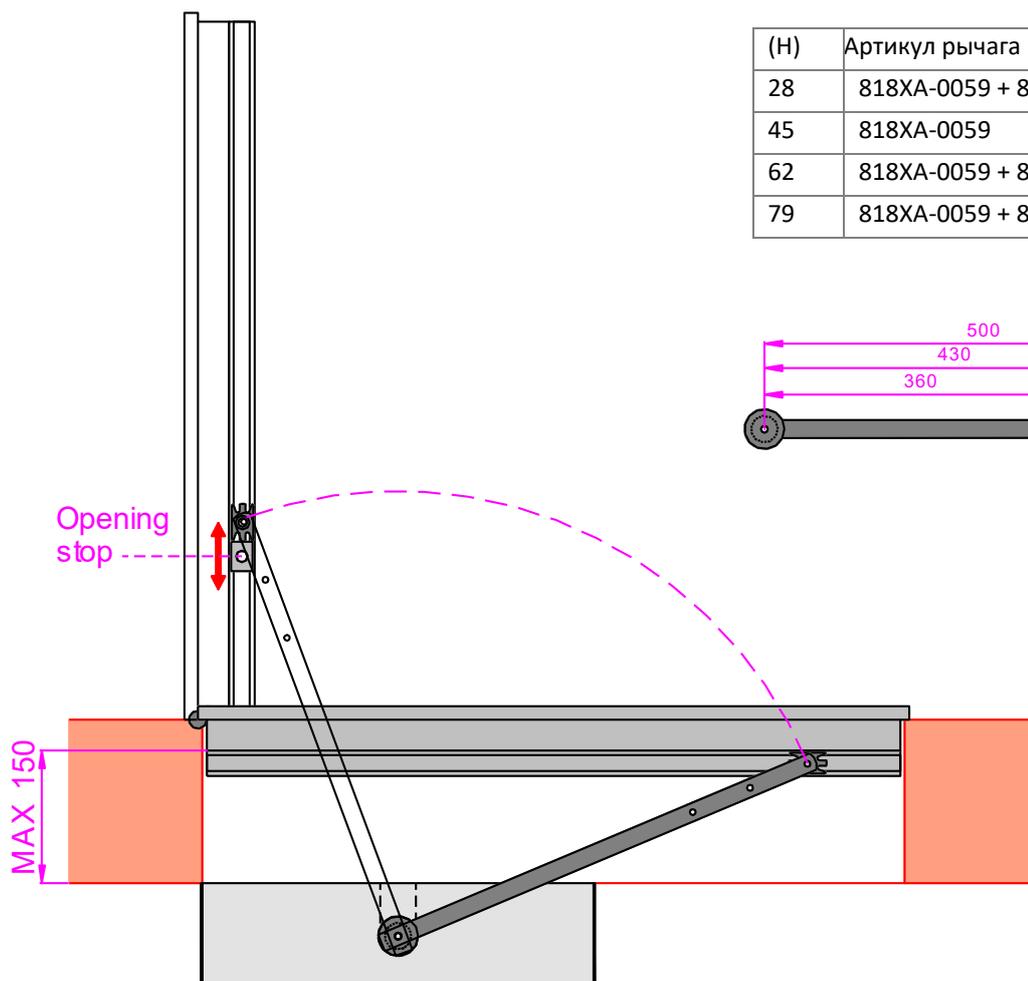
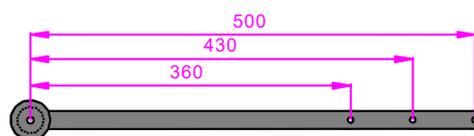
Закрепите направляющую рычага на двери, как показано на рисунке. Вставьте рычаг в направляющую и закрепите на приводе. При необходимости направляющую следует укоротить.

Примечание: при необходимости вы можете изменить размер Н, между приводом и дверью, заменив проставку, используя артикулы, указанные в таблице.

Вручную проверьте плавность хода двери, отрегулируйте и зафиксируйте механический упор в направляющей.



(H)	Артикул рычага и проставок
28	818XA-0059 + 818XA-0045
45	818XA-0059
62	818XA-0059 + 818XA-0047
79	818XA-0059 + 818XA-0048



УСТАНОВИТЕ КОЖУХ ПРИВОДА

Прикрепите боковые заглушки к кожуху с помощью прилагаемых винтов.

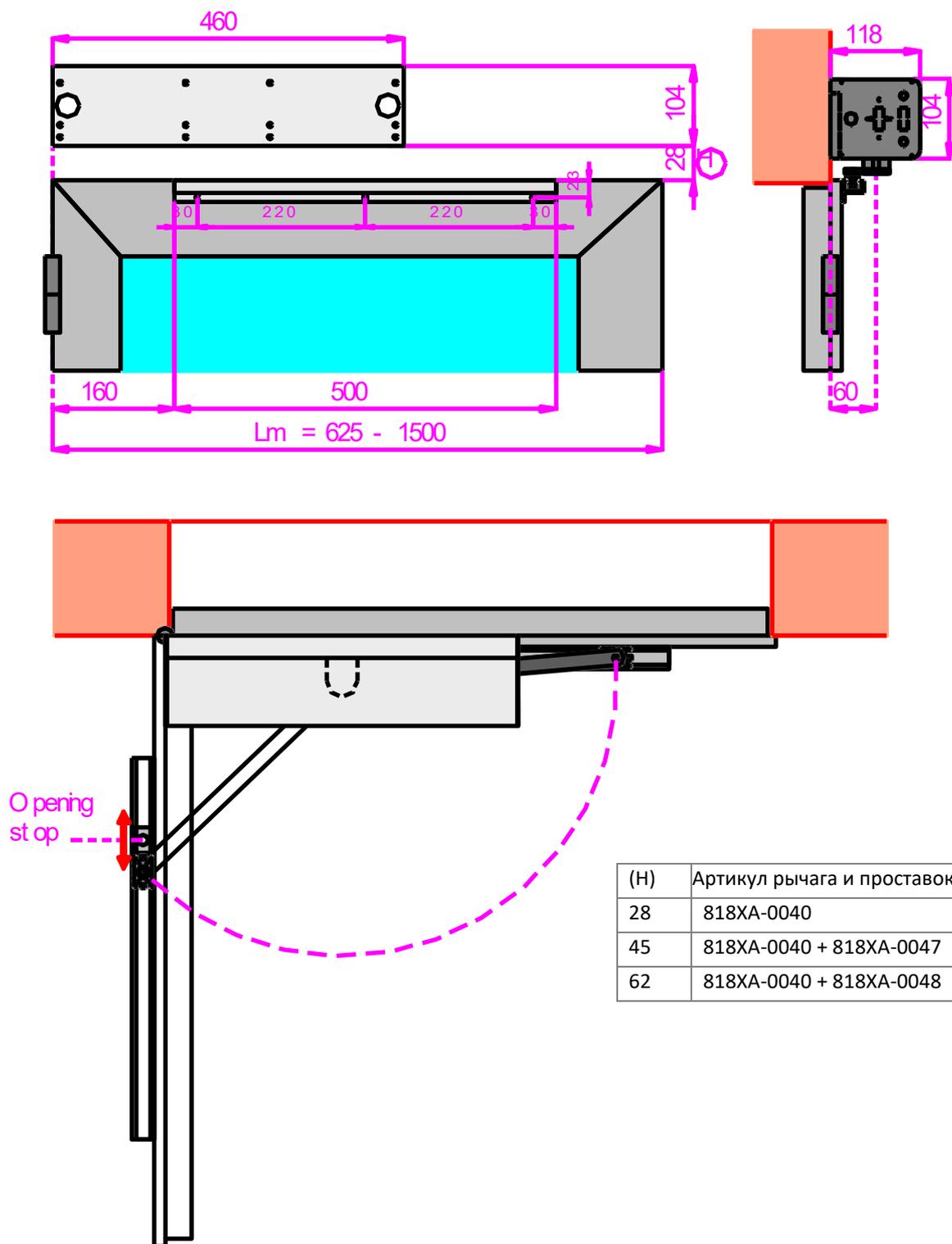
4.4 (FLUO-SW3) МОНТАЖ ПРИВОДА СО СКОЛЬЗЯЩИМ РЫЧАГОМ ДЛЯ ОТКРЫВАНИЯ ВОВНУТРЬ

Снимите кожух и зафиксируйте монтажное основание привода на стене используя подходящее крепление диаметром ≥ 4.8 мм, в соответствии с размерами, указанными на рисунке, относительно дверных петель.

Закрепите направляющую рычага на двери, как показано на рисунке. Вставьте рычаг в направляющую и закрепите на приводе.

Примечание: при необходимости вы можете изменить размер Н, между приводом и дверью, заменив проставку, используя артикулы, указанные в таблице.

Вручную проверьте плавность хода двери, отрегулируйте и зафиксируйте механический упор в направляющей.



УСТАНОВИТЕ КОЖУХ ПРИВОДА

Прикрепите боковые заглушки к кожуху с помощью прилагаемых винтов.

4.5 (FLUO-SW3) МОНТАЖ ПРИВОДА С ШАРНИРНЫМ РЫЧАГОМ ДЛЯ ОТКРЫВАНИЯ НАРУЖУ

Снимите кожух и зафиксируйте монтажное основание привода на стене используя подходящее крепление диаметром ≥ 4.8 мм, в соответствии с размерами, указанными на рисунке, относительно дверных петель.

Закрепите кронштейн шарнирного рычага на двери, используя размеры, указанные на рисунке.

Примечание: при необходимости вы можете изменить размер Н между автоматикой и дверью, заменив проставку, используя артикулы, указанные в таблице.

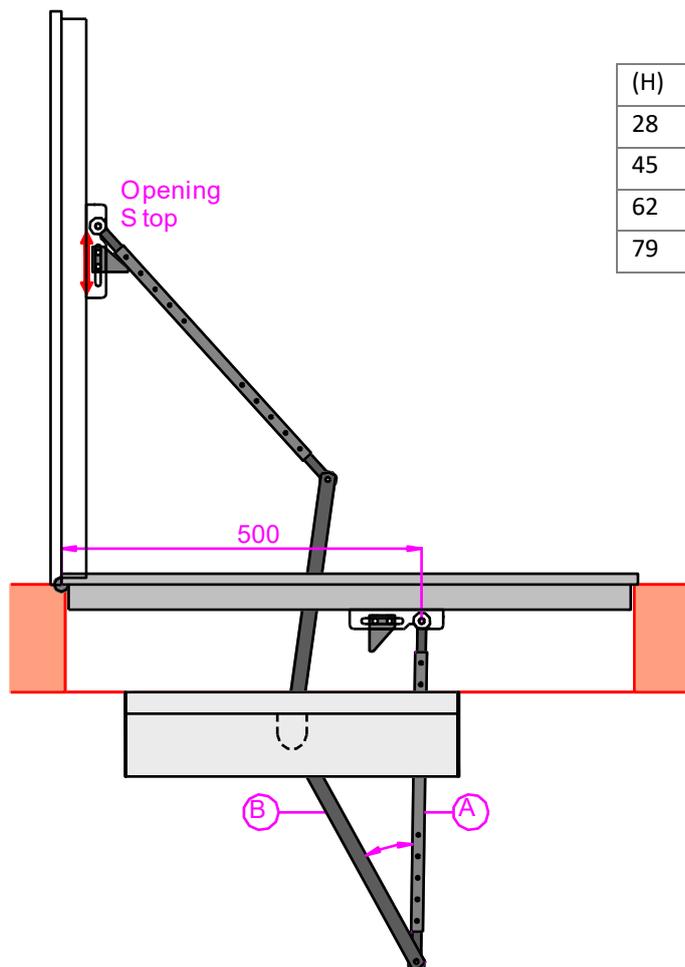
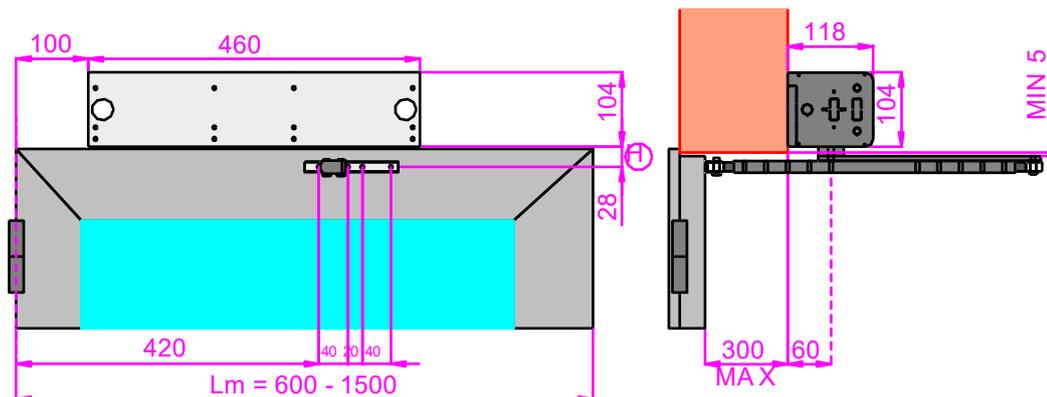
Закрепите шарнирный рычаг на приводе, а другой конец шарнирного рычага закрепите на двери.

Переместите дверь в закрытое положение и отрегулируйте длину плеча [А] так, чтобы угол между двумя плечами [А] и [В] был как можно больше.

Переместите дверь вручную и проверьте, правильно ли она открывается и закрывается.

При желании можно установить механический упор открытой двери, как показано на рисунке.

Примечание: механический упор должен быть закреплен на видимом месте и не должен создавать помех.



(H)	Артикул рычага и проставок
28	818XA-0041
45	818XA-0041 + 818XA-0047
62	818XA-0041 + 818XA-0048
79	818XA-0041 + 818XA-0049

УСТАНОВИТЕ КОЖУХ ПРИВОДА

Прикрепите боковые заглушки к кожуху с помощью прилагаемых винтов.

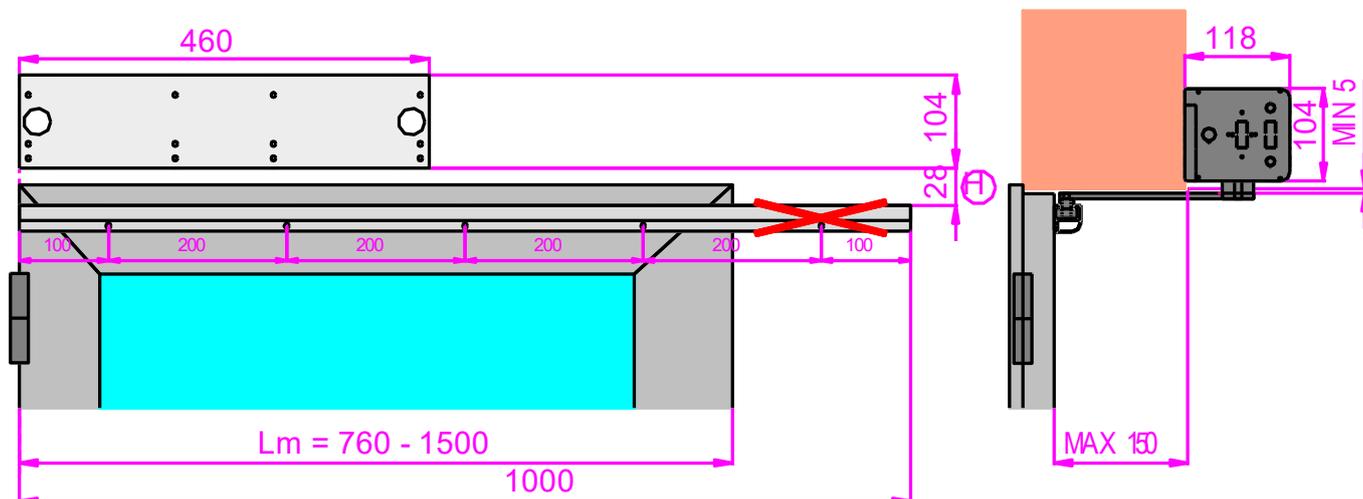
4.6 (FLUO-SW3) МОНТАЖ ПРИВОДА СО СКОЛЬЗЯЩИМ РЫЧАГОМ ДЛЯ ОТКРЫВАНИЯ НАРУЖУ

Снимите кожух и зафиксируйте монтажное основание привода на стене используя подходящее крепление диаметром ≥ 4.8 мм, в соответствии с размерами, указанными на рисунке, относительно дверных петель.

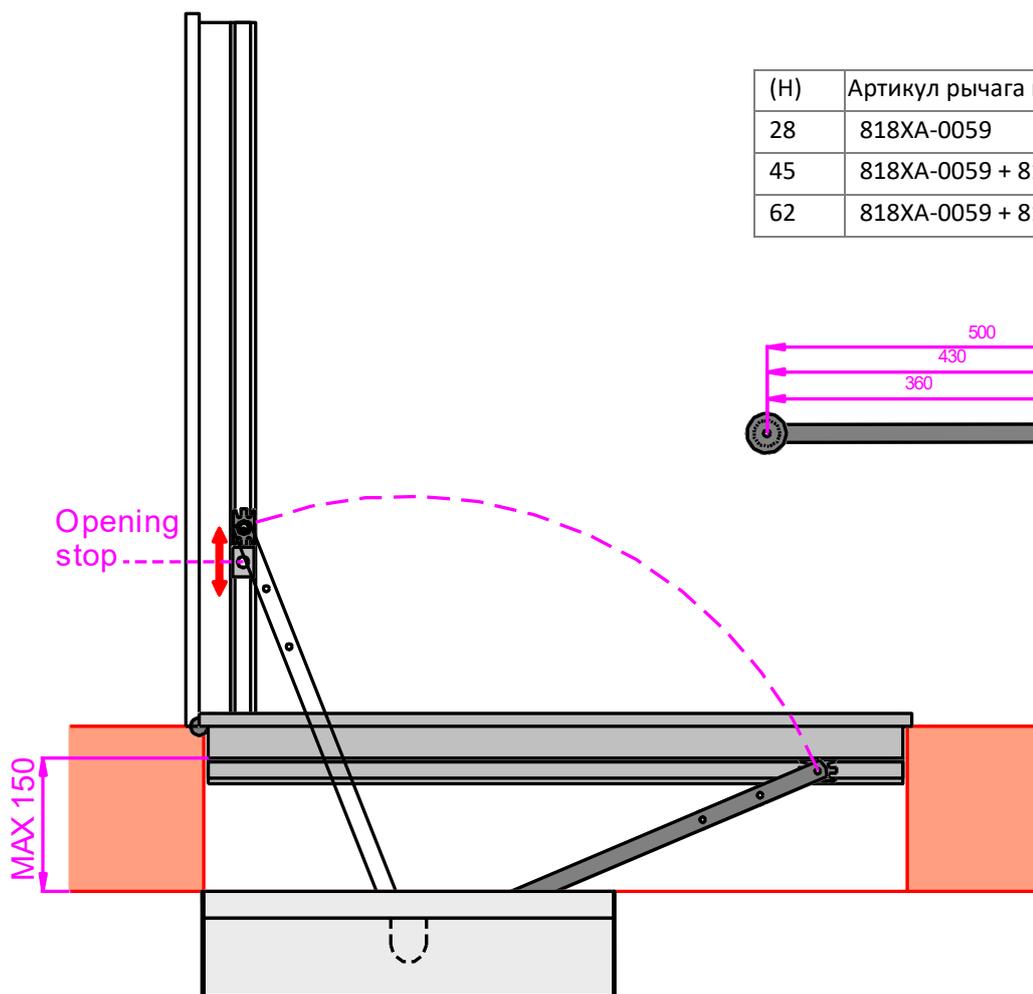
Закрепите направляющую рычага на двери, как показано на рисунке. Вставьте рычаг в направляющую и закрепите на приводе. При необходимости направляющую следует укоротить.

Примечание: при необходимости вы можете изменить размер Н, между приводом и дверью, заменив проставку, используя артикулы, указанные в таблице.

Вручную проверьте плавность хода двери и отрегулируйте механический упор в направляющей.



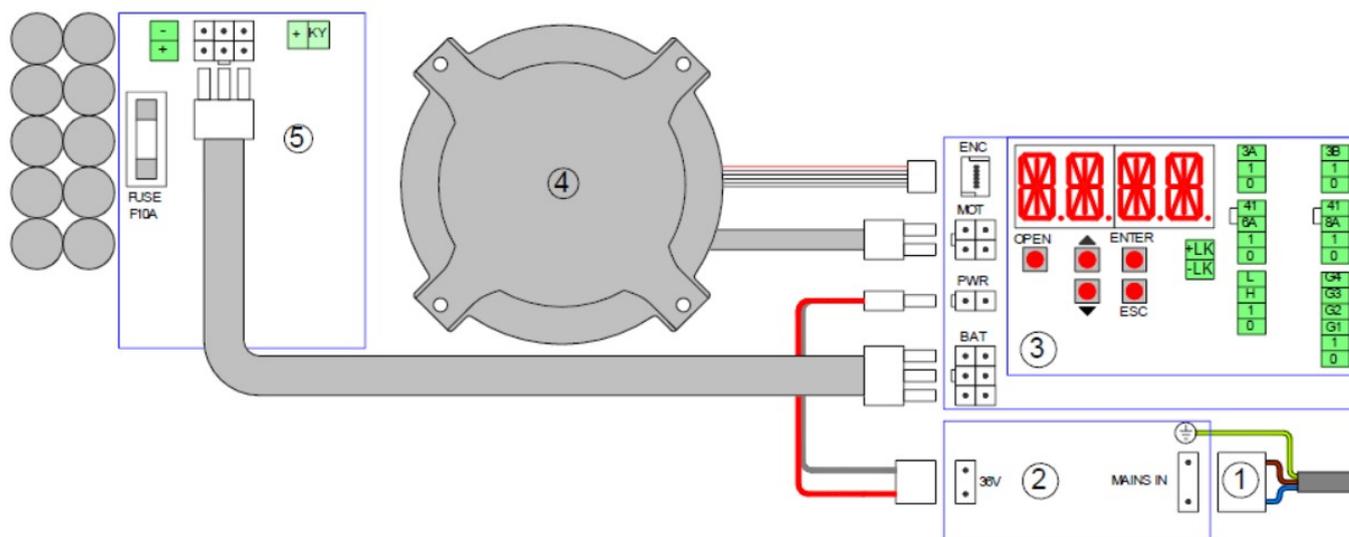
(H)	Артикул рычага и проставок
28	818XA-0059
45	818XA-0059 + 818XA-0047
62	818XA-0059 + 818XA-0048



УСТАНОВИТЕ КОЖУХ ПРИВОДА

Прикрепите боковые заглушки к кожуху с помощью прилагаемых винтов.

5. ЭЛЕКТРИЧЕСКИЕ ПОДКЛЮЧЕНИЯ



Артикул	Контакты	Описание	
1	88018-0036	MAINS IN	Кабель электропитания
2	-	PWR	Блок питания 36 В, 65 Вт (для FLUO-SW2)
2	-	PWR	Блок питания 36 В, 75 Вт (для FLUO-SW3)
3	119RIP155		Плата управления
4	-	MOT	Бесколлекторный двигатель (для FLUO-SW2)
4	-	MOT	Бесколлекторный двигатель (для FLUO-SW3)
4	-	ENC	Энкодер
5	818XC-0038	BAT	Система аварийного электропитания

5.1 ОБЩИЕ ПРАВИЛА ТЕХНИКИ БЕЗОПАСНОСТИ

Монтаж, электрические подключения и регулировки должны выполняться в соответствии с настоящей инструкцией и действующими правилами техники безопасности.

Перед подключением к электросети убедитесь, что номинальное напряжение соответствует напряжению сети.

Электропитание системы должно осуществляться через многополюсный выключатель с расстоянием между контактами не менее 3 мм. Этот выключатель должен быть защищен от несанкционированного доступа. Убедитесь, что в системе электропитания установлен автоматический выключатель с током срабатывания 6 А.

Подключите автоматику к эффективной системе заземления, выполненной в соответствии с действующими правилами техники безопасности.

Во время установки, технического обслуживания или ремонта отключите электропитание, прежде чем открывать крышку для доступа к электрическим деталям. При замене электронных деталей надевайте заземленные антистатические браслеты.

CAME S .P.A. снимает всякую ответственность в случае использования компонентов, которые несовместимы с безопасной и правильной работой продукта. Для ремонта или замены изделий следует использовать только оригинальные запасные части.

5.2 ПОДКЛЮЧЕНИЕ ЭЛЕКТРОПИТАНИЯ

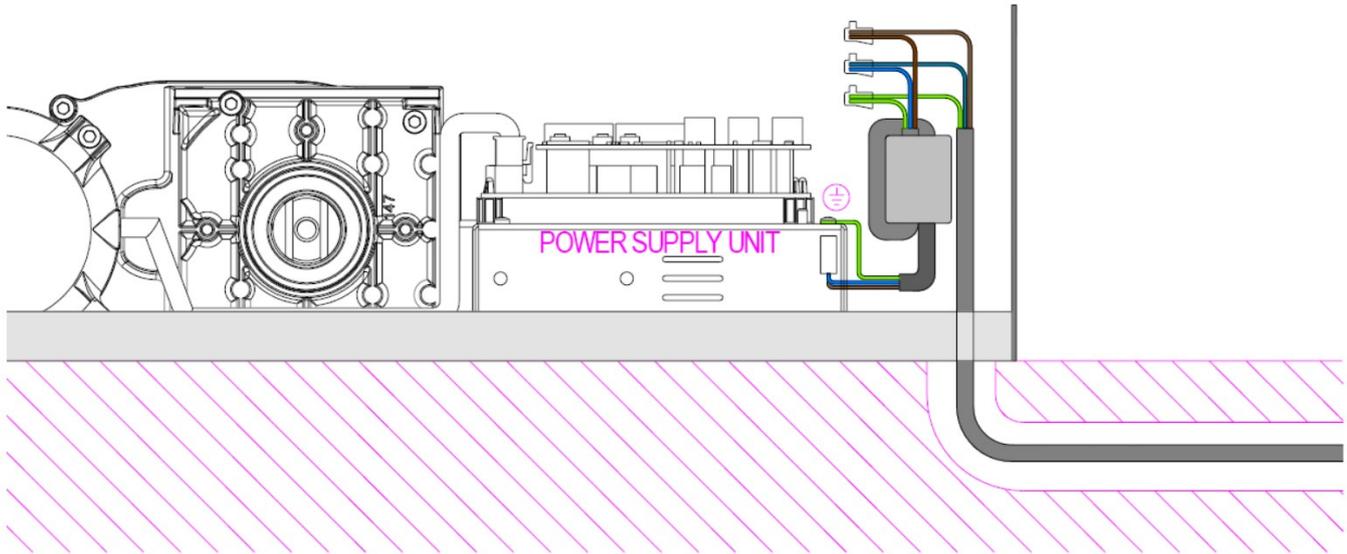
Подключение к электросети может быть выполнено одним из двух способов.

1) СКРЫТОЕ ПОДКЛЮЧЕНИЕ

Используйте электрический кабель и соединительные клеммы для подключения к сети через предварительно сделанный канал. Примечание: Укоротите электрический кабель до необходимого размера.

Убедитесь, что нет острых краев, которые могут повредить изоляцию кабеля.

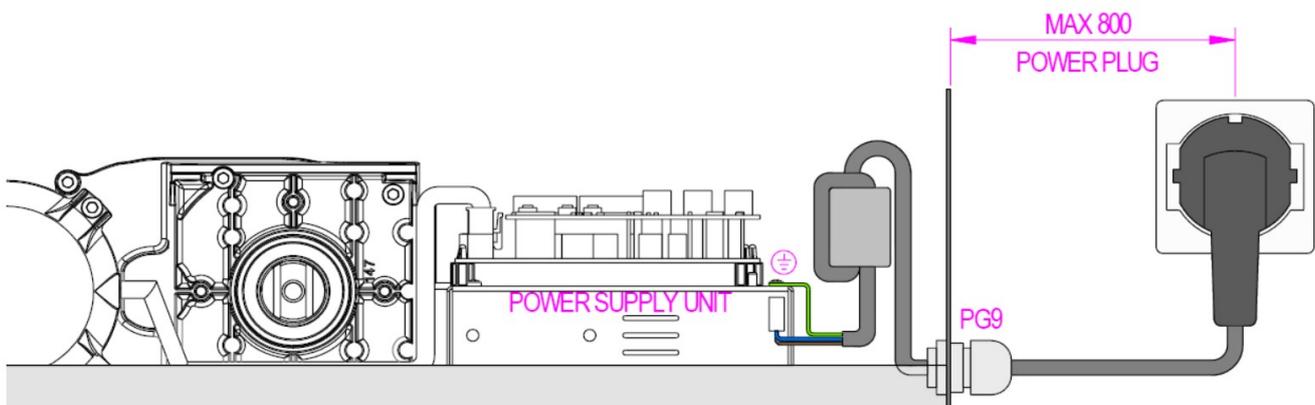
Кабель электропитания должен располагаться в отдельном канале от кабелей подключения устройств управления и безопасности.



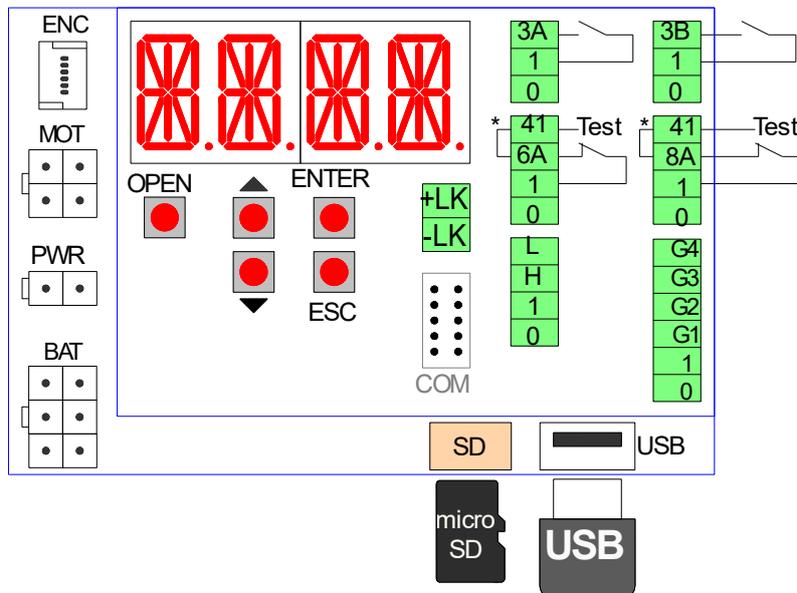
2) ОТКРЫТОЕ ПОДКЛЮЧЕНИЕ

Просверлите отверстие в торцевой крышке корпуса автоматики, проложите кабель электропитания через гермоввод PG9, закрепив его внутри корпуса с помощью стяжки.

Подключите электрический кабель к автоматическому выключателю в распределительной коробке или настенной розетке с помощью электрической вилки (указанные элементы не входят в комплект поставки).



5.3 КОНТАКТЫ ПОДКЛЮЧЕНИЙ ПЛАТЫ УПРАВЛЕНИЯ



Примечание: Контакты с одинаковым обозначением эквивалентны.

Плата управления поставляется с перемычками на контактах со звездочкой [*].

При подключении устройств безопасности удалите перемычки с соответствующих контактов.

Контакты	Описание
0 – 1	Выход =12 В для электропитания аксессуаров. Суммарный максимальный ток всех устройств, подключенных к контактам, не должен превышать 1 А.
1 – 3A	Контакты управления Н.О, для команды открыть с внешней стороны (А).
1 – 3B	Контакты управления Н.О, для команды открыть с внутренней стороны (В).
1 – 8A	Контакты безопасности закрывания Н.З. Размыкание вызывает изменение направления движения. Прим.: подключите устройства безопасности с тестом (контакт 41) и снимите перемычку 41-8А
1 – 6A	Контакт безопасности открывания Н.З. Размыкание контактов при открывании останавливает движение. Дверь закрывается через 3 с. При закрытой двери блокирует команду открыть. Прим.: подключите устройства безопасности с тестом (контакт 41) и снимите перемычку 41-6А.
41	Выход (+12 В). Подключите устройства безопасности с функцией самодиагностики (в соответствии с EN 16005), как указано в следующих главах. Примечание: в случае подключения устройств без функции самодиагностики установите перемычки 41-8А или 41-6А.
1 – G1/G2/G3/G4	Входные контакты с настраиваемым функционалом.
0 – G1/G2	Выходные контакты с настраиваемым функционалом (=12 В, 30 мА макс.). Используя меню ADV > STG1/STG2/STG3/STG4 можно запрограммировать функции для указанных входов/выходов G1/G2/G3/G4.
0 – 1 – Н – L	Контакты подключения программатора режимов работы.
+LK / -LK	Выход =12 В (1 А макс.) / =24 В (0,5 А макс.) для подключения электрозамка.
USB	Стандартный USB разъем. Позволяет сохранять настройки и загружать обновления прошивки.
SD	Стандартный разъем SD карт. Позволяет сохранять настройки и загружать обновления прошивки.
COM	Подключение для удаленного управления.

Кнопки	Описание
OPEN	Команда открыть.
↑	Перемещение по меню или увеличение значения выбранного параметра.
↓	Перемещение по меню или уменьшение значения выбранного параметра.
ENTER	Выбор пункта меню или сохранение значения выбранного параметра.
ESC	Выход из меню.

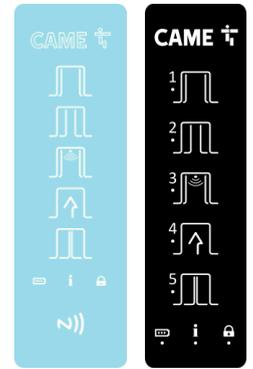
5.4 ПОДКЛЮЧЕНИЕ ПРОГРАММАТОРА РЕЖИМОВ РАБОТЫ

Подключите клеммы 0-1-H-L программатора режимов работы кабелем (не поставляется) к клеммам 0-1-H-L платы управления.

Примечание: если длина кабеля более 10 м используйте кабель с витыми парами.

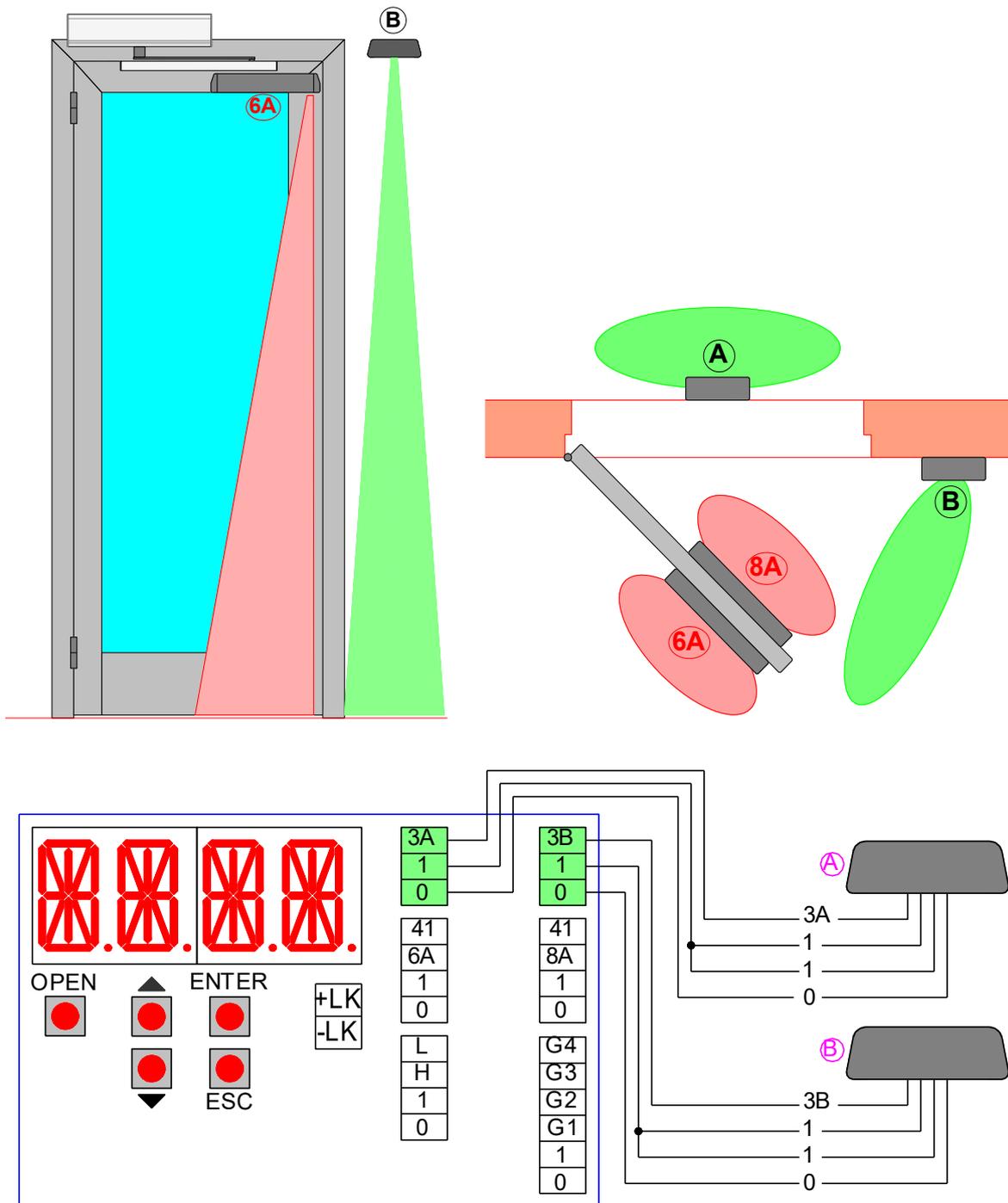
ВНИМАНИЕ: Программатор начинает работать сразу после подключения. Если вы хотите ограничить использование только уполномоченным персоналом, используйте бейджи (13,56 МГц ISO15693 и ISO14443 Mifare) или цифровой код (максимум 40 бейджей или кодов).

Программатор режимов позволяет выполнять следующие настройки.



Символ	Описание
	ДВЕРЬ ОТКРЫТА При выборе этого режима загорается символ, дверь открывается и остается открытой. Примечание: тем не менее дверь может быть закрыта вручную.
	ЧАСТИЧНОЕ ОТКРЫВАНИЕ Для двухстворчатой системы загорается символ и работает только одна створка.
	АВТОМАТИЧЕСКИЙ ДВУСТОРОННИЙ РЕЖИМ РАБОТЫ При выборе загорается символ, дверь работает в двустороннем режиме. RESET При нажатии свыше 5 секунд, выполняется самодиагностика и определение крайних положений.
	АВТОМАТИЧЕСКИЙ ОДНОСТОРОННИЙ РЕЖИМ РАБОТЫ При выборе этого режима загорается символ, дверь работает в одностороннем режиме.
	ДВЕРЬ ЗАКРЫТА При выборе этого режима дверь закрывается и остается закрытой. Примечание: в меню SEL > DLAY можно отрегулировать время задержки закрывания двери. РУЧНОЙ РЕЖИМ (SEL > MODE = OFF) Нажимайте на символ в течение 3 секунд, он начнет мигать и дверь можно будет перемещать вручную. Примечание: устройства управления и безопасности отключены.
	ЗАЩИТА ОТ НЕСАНКЦИОНИРОВАННОГО ИЗМЕНЕНИЯ РЕЖИМОВ РАБОТЫ Символ блокировки загорается, если программатор режимов защищен. Для активации временной работы необходимо поднести бейдж к знаку NFC, ввести код, либо нажимать на логотип на 3 секунды.
	ВКЛЮЧЕНИЕ ПРОГРАММАТОРА ИСПОЛЬЗУЯ ЛОГОТИП (SEL>SECL=LOGO) Нажмите и удерживайте в течение 3-х секунд логотип CAME (символ замка гаснет), и программатор режимов включается на 10 секунд, после чего снова выключается (символ блокировки загорается). Примечание: логотип мигает, когда отсутствует связь по шине CAN (контакты H-L).
	ВКЛЮЧЕНИЕ ПРОГРАММАТОРА ИСПОЛЬЗУЯ БЕЙДЖ (SEL>SECL=TAG) Поднесите бейдж к символу NFC (символ блокировки погаснет), программатор режимов включится на 10 секунд по истечении которых выключится (символ блокировки загорится снова). ВКЛЮЧЕНИЕ ПРОГРАММАТОРА ИСПОЛЬЗУЯ КОД (SEL>SECL=TAG) Нажмите на логотип и введите код (максимум 5 знаков), нажмите на логотип для подтверждения, (символ блокировки погаснет), программатор режимов активируется на 10 секунд, после чего автоматически выключится (символ блокировки загорится снова).
	СИГНАЛИЗАЦИЯ ЭЛЕКТРОПИТАНИЯ Если символ выключен = электропитание двери осуществляется от сети; Если символ включен = электропитание двери осуществляется от аварийного питания; Если символ мигает = аккумуляторы аварийного питания разряжены или отсоединены.
	ИНФОРМАЦИОННАЯ ИНДИКАЦИЯ Если символ горит постоянно - необходимо выполнить плановое обслуживание двери. Если символ мигает, то: - 1 вспышка = отказ платы управления или замка; - 2 вспышки = механический сбой; - 3 вспышки = отказ при самодиагностике датчика безопасности; - 4 вспышки = перегрев двигателя.

5.5 ЭЛЕКТРИЧЕСКИЕ ПОДКЛЮЧЕНИЯ РАДАРОВ УПРАВЛЕНИЯ



Подключите радар с помощью прилагаемого кабеля к клеммам платы управления следующим образом:

	-	001MR8204	001MR8106, 001MR8107	001MR8106 NEW	001MR8003
Управление	0	Коричневый	Коричневый	Черный	Серый
	1	Зеленый Желтый	Зеленый Желтый	Красный Желтый	Серый Желтый
	3A (3B)	Белый	Белый	Желтый	Белый
Безоп-ть	0	Синий			
	1	Розовый			
	8A	Серый			
	41	Красный			

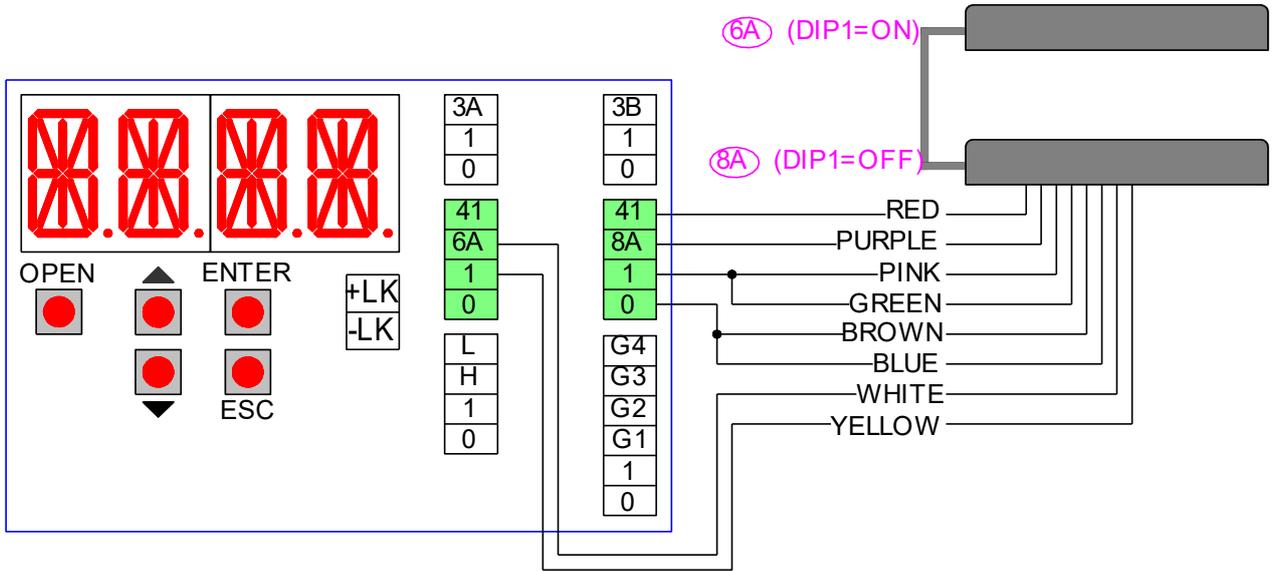
Для получения дополнительной информации ознакомьтесь с инструкцией по установке радара.

5.6 ЭЛЕКТРИЧЕСКИЕ ПОДКЛЮЧЕНИЯ РАДАРОВ БЕЗОПАСНОСТИ

Радары безопасности должны устанавливаться непосредственно на створке двери и защищать как при открывании, так и при закрывании.

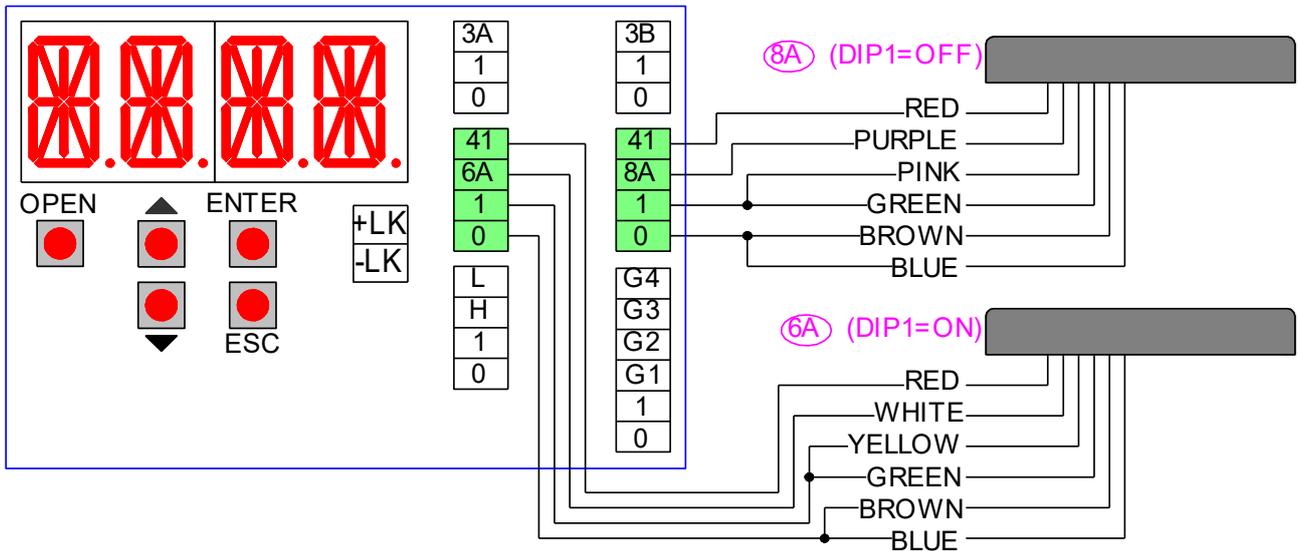
Для упрощения установки радаров безопасности вы можете выбрать один из следующих двух вариантов.

- ВАРИАНТ 1: Подключите 2 радара друг к другу, используя прилагаемый кабель. Подключите только один из двух радаров к плате управления, как показано ниже.



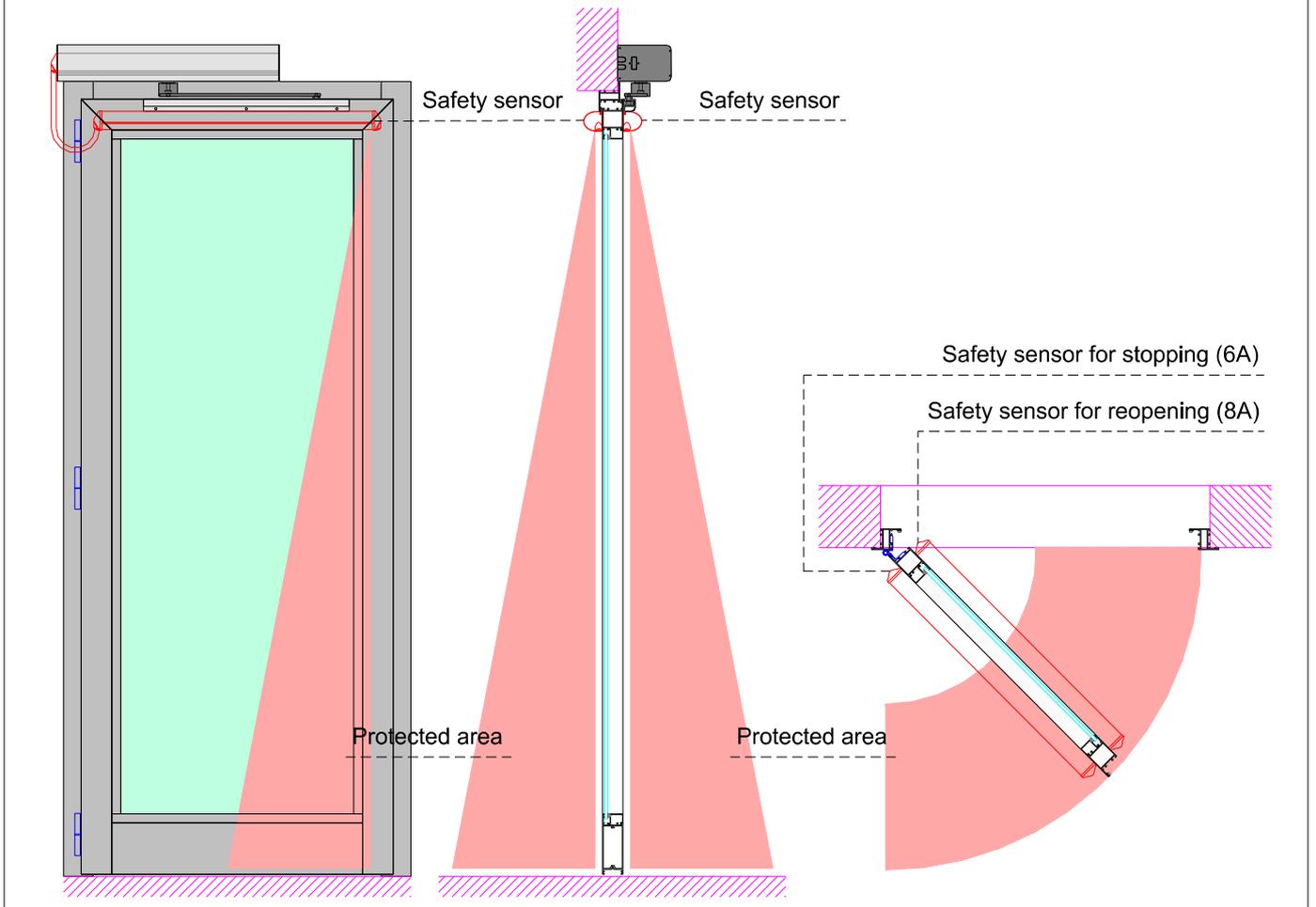
- 001MR8534, 001MR8570, 001MR8590		- 001MR8534, 001MR8570, 001MR8590	
Безопасность	0		0 Коричневый Синий
	1	Желтый	1 Зеленый Розовый
	6A	Белый (DIP1=ON)	8A Пурпурный (DIP1=OFF)
	41		41 Красный

- ВАРИАНТ 2: Подключите каждый радар к плате управления, как показано ниже.



- 001MR8534, 001MR8570, 001MR8590		- 001MR8534, 001MR8570, 001MR8590	
Безопасность	0	Коричневый Синий	0 Коричневый Синий
	1	Зеленый Желтый	1 Зеленый Розовый
	6A	Белый (DIP1=ON)	8A Пурпурный (DIP1=OFF)
	41	Красный	41 Красный

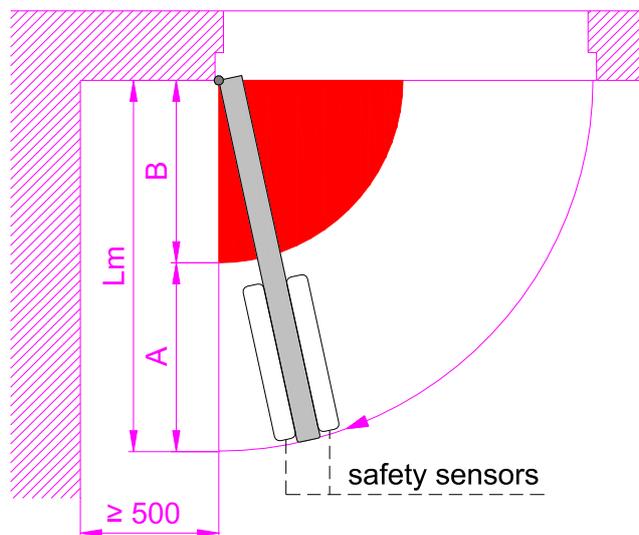
Для получения дополнительной информации ознакомьтесь с инструкцией по установке радара.



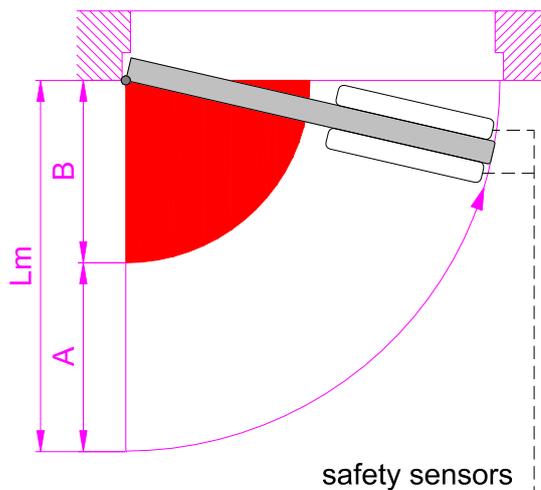
5.7 РЕГУЛИРОВКА КИНЕТИЧЕСКОЙ ЭНЕРГИИ ДВЕРИ (СТАНДАРТ EN 16005, ПРИЛОЖЕНИЕ G)

Чтобы уменьшить кинетическую энергию двери в зоне В, не защищенной датчиками, выполните следующие настройки:
 Отрегулируйте скорость открывания (VOP) так, чтобы дверь открывалась (от 0° до 80°) за время, указанное в таблице.
 Отрегулируйте скорость закрытия (VCL) так, чтобы дверь закрывалась (от 90° до 10°) за время, указанное в таблице.

OPENING time from 0° to 80°



CLOSING time from 90° to 10°



Lm [м]	Время [с]										
	1,0	1,5	2,0	2,5	3,0	3,5	4,0	4,5	5,0	5,5	6,0
	В [м]										
	0,16	0,24	0,32	0,40	0,48	0,56	0,64	0,72	0,80	0,88	0,95
	А [м]										
0,7	0,54	0,46	0,38	0,30	0,22	0,14	0,06	-	-	-	-
0,8	0,64	0,56	0,48	0,40	0,32	0,24	0,16	0,08	-	-	-
0,9	0,74	0,66	0,58	0,50	0,42	0,34	0,26	0,18	0,10	0,02	-
1,0	0,84	0,76	0,68	0,60	0,52	0,44	0,36	0,28	0,20	0,12	0,05
1,1	0,94	0,86	0,78	0,70	0,62	0,54	0,46	0,38	0,30	0,22	0,15
1,2	1,04	0,96	0,88	0,80	0,72	0,64	0,56	0,48	0,40	0,32	0,25
1,3	1,14	1,06	0,98	0,90	0,82	0,74	0,66	0,58	0,50	0,42	0,35
1,4	1,24	1,16	1,08	1,00	0,92	0,84	0,76	0,68	0,60	0,52	0,45
1,5	1,34	1,26	1,18	1,10	1,02	0,94	0,86	0,78	0,70	0,62	0,55

5.8 РЕЖИМ РАБОТЫ С НИЗКИМ ЭНЕРГОПОТРЕБЛЕНИЕМ

Чтобы уменьшить силу и кинетическую энергию двери, выполните следующие настройки:

SW2: установите PUSH ≤ 10.

SW5 со скользящим рычагом: установите PUSH ≤ 5.

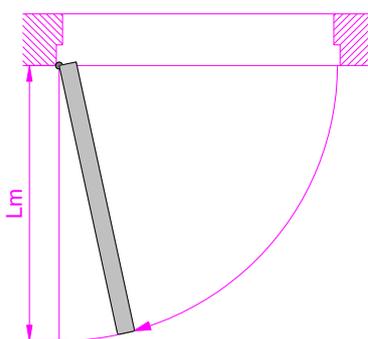
SW5 с шарнирным рычагом: установите PUSH ≤ 3.

Отрегулируйте скорость открывания (VOP) так, чтобы дверь открывалась (от 0° до 80°) за время, указанное в таблице.

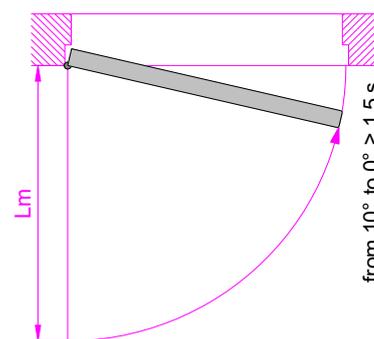
Отрегулируйте скорость закрытия (VCL) так, чтобы дверь закрывалась (от 90° до 10°) за время, указанное в таблице.

Lm [м]	Вес створки [кг]				
	50	60	70	80	90
	Время [с]				
0,75 м	3,0	3,0	3,0	3,0	3,5
0,85 м	3,0	3,0	3,5	3,5	4,0
1,00 м	3,5	3,5	4,0	4,0	4,5
1,20 м	4,0	4,5	4,5	5,0	5,5

OPENING time from 0° to 80°



CLOSING time from 90° to 10°



5.9 РЕЖИМ ПОМОЩИ ВО ВРЕМЯ ОТКРЫВАНИЯ ВРУЧНУЮ

Внимание: автоматику можно использовать в режиме «Помощь при открывании», только при отсутствии пожилых и немощных пользователей, инвалидов и маленьких детей.

Чтобы настроить режим, установите в меню: ADV > HAND = PWAS / PUGO.

Режим “Помощь при открывании вручную” активируется путем ручного толкания распашной двери; все датчики безопасности отключаются, и дверь можно приоткрыть или открыть полностью вручную, а закроется она с помощью привода в режиме энергосбережения (настройки режима должны соответствовать информации в главе 5.8).

При подаче команды на открытие датчики безопасности снова активируются.

5.10 ЭВАКУАЦИОННЫЙ ВЫХОД

Автоматика для распашных дверей подходит для использования на пути эвакуации или аварийного выхода.

Любые установленные замки должны соответствовать действующим стандартам.

5.11 ЭЛЕКТРИЧЕСКИЕ ПОДКЛЮЧЕНИЯ ЭЛЕКТРОЗАМКА

Автоматика для распашных дверей совместима с большинством электрозамков, доступных на рынке.

Убедитесь, что электропитание электрозамка составляет 12 В (1 А макс.) или 24 В (0,5 А макс.) постоянного тока.

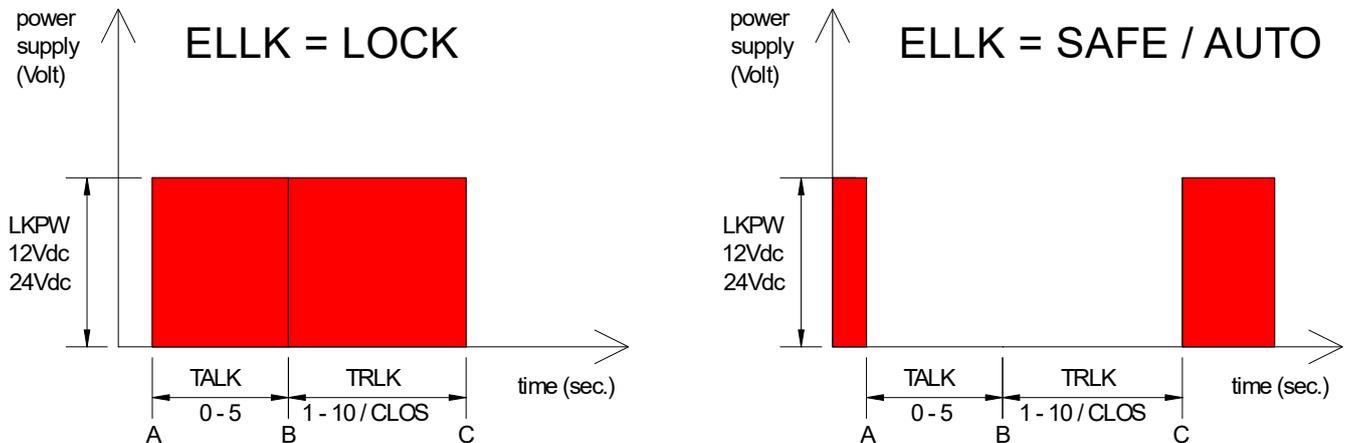
- Подключите электрозамок к контактам LK + и - LK платы управления.
- Установите уровень электропитания замка, используя меню: ADV> LKPW> =12В или =24В.
- Задайте режим работы электрозамка, используя меню: ADV> ELLK= LOCK / SAFE / AUTO.
- Установите время задержки начала движения двери, используя меню: ADV > TALK = от 0,5 до 5,0 секунд.
- Установите время работы электрозамка, используя меню: ADV > TRLK = от 0,5 до 10 секунд / CLOS (активация электрозамка до закрытия двери).

На рисунке показано время срабатывания электрозамка:

A = начало импульса открывания и включение / выключение электропитания электрозамка,

B = начало открывания двери,

C = конец включения/выключения электропитания электрозамка.



5.12 ЭЛЕКТРИЧЕСКИЕ ПОДКЛЮЧЕНИЯ РАДАРОВ ДЛЯ ДВУСТВОРЧАТОЙ РАСПАШНОЙ ДВЕРИ

Чтобы координировать работу двух автоматических распашных дверей с притвором (см. рисунок), выполните следующие процедуры:

Используя 3-жильный кабель (1-H-L), выполните подключение MASTER-SLAVE, как показано на рисунке.

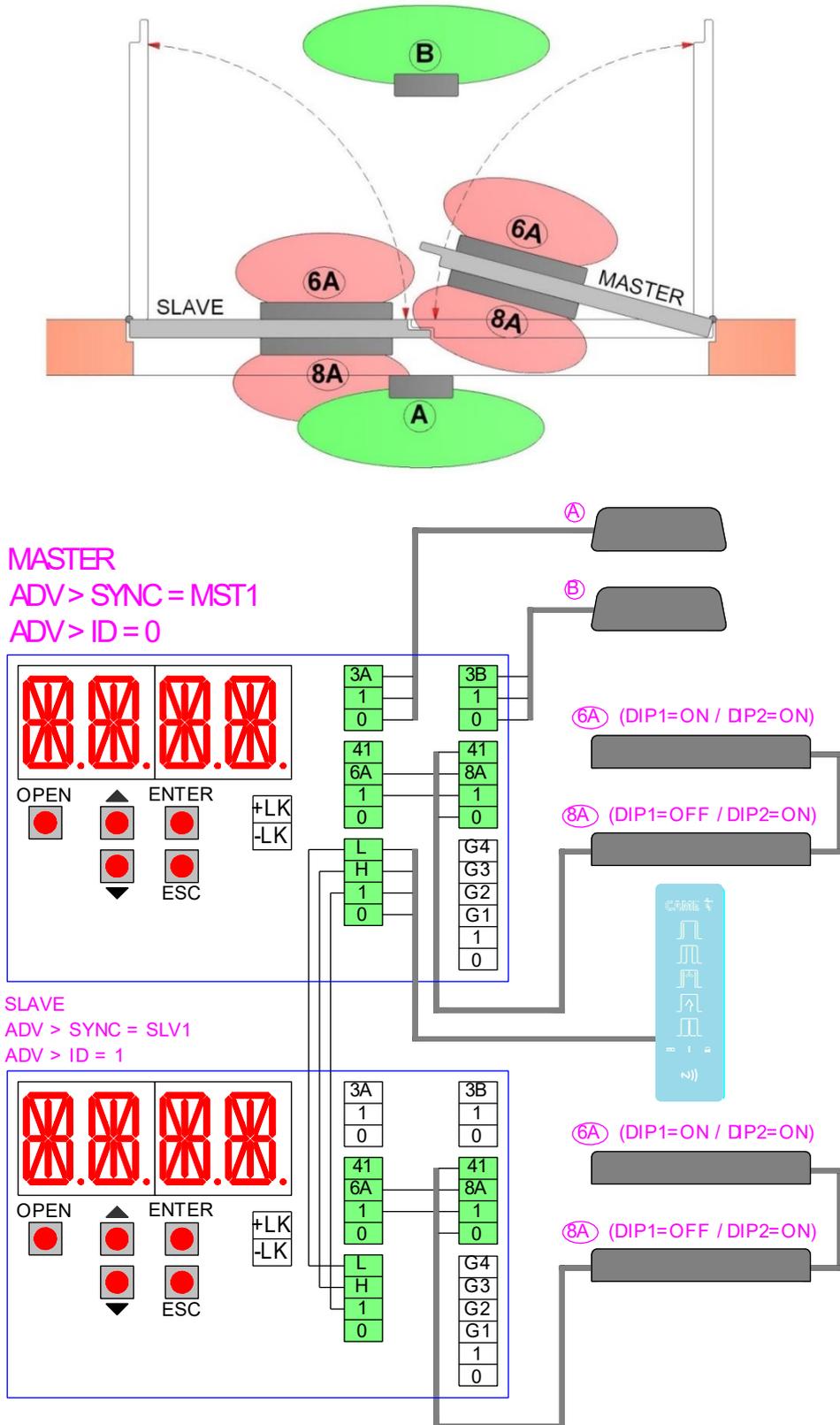
Сетевые адреса должны быть установлены с помощью меню ADV > ID, как показано на рисунке.

Используя меню платы управления, установите: ADV > SYNC > MST1 для привода MASTER и ADV > SYNC > SLV1 для привода SLAVE.

Подключите радары открытия, как описано в главе 5.5, и радары безопасности, как описано в главе 5.6.

При необходимости подключите программатор режимов, как показано на рисунке.

Примечание: частичное открытие осуществляется только приводом MASTER.



6. НАСТРОЙКИ ПЛАТЫ УПРАВЛЕНИЯ

Плата управления имеет 4 кнопки и 4 буквенно-цифровой дисплей для установки всех необходимых настроек.

После включения платы управления на дисплее отображается слово «MENU».

Назначение четырех кнопок указано в таблице.

Кнопки	Описание	
ENTER	Кнопка ввода, для сохранения значения выбранного параметра нажмите и удерживайте эту кнопку более 1 секунды. Пункты меню: MENU = меню основных параметров; ADV = меню дополнительных параметров; SEL = меню выбора функций; MEM = меню управления памятью; INFO = меню информации и диагностики.	
ESC	Кнопка ВЫХОД, для выхода из текущего параметра или меню.	
↑	Перемещение по меню или увеличение значения выбранного параметра.	
↓	Перемещение по меню или уменьшение значения выбранного параметра.	
↑ + ↓	Чтобы перевернуть дисплей, одновременно нажмите две кнопки и удерживайте их в течение 3 секунд.	

6.1 MENU (ОСНОВНЫЕ НАСТРОЙКИ)

С помощью кнопок ↑ и ↓ выберите пункт MENU, нажмите ENTER, чтобы выбрать и настроить параметр.

(*) Установки по умолчанию.

Параметр	Описание
DOOR DOOR TYPE	Выбор типа автоматики: SW2 (*) = FLUO-SW2 SW5 = FLUO-SW3 SW4 = FLUO-SWS2 (РАННЯЯ ВЕРСИЯ)
OPEN OPENING DIRECTION	Установка направления открывания: ← (*) = петли слева → = петли справа
ARM ARM TYPE	Выбор типа рычага: SA (*) = скользящий рычаг для открывания наружу AA = скользящий рычаг для открывания вовнутрь SA1 = шарнирный рычаг для открывания наружу
VOP OPENING SPEED	Установка скорости открывания: минимальное значение = 15 град/с максимальное значение = 90 град/с (* 50 град/с)
VCL CLOSING SPEED	Установка скорости закрывания: минимальное значение = 15 град/с максимальное значение = 50 град/с (*)
TAC CLOSING TIME	Установка времени автоматического закрывания: NO = дверь всегда открыта минимальное значение = 1 с (*) максимальное значение = 30 с
PUSH MOTOR POWER	Установка усилия привода: минимальное значение = 1 максимальное значение = 10 (*)
LEAF DOOR WEIGHT	Установка веса створки: NO = без створки MIN = легкая створка MED (*) = средняя створка MAX = тяжелая створка
RAMP ACCELERATION	Установка ускорения: SLOW = медленное MED (*) = среднее FAST = быстрое

Параметр	Описание
BTMD BATTERY MODE	Установка режима работы двери при аварийном электропитании: NO (*) = система аварийного питания не подключена EMER = аварийное открывание CONT = продолжение нормальной работы с последним циклом открывания Примечание: Продолжительность работы зависит от остаточной емкости аккумуляторов, веса и хода створки. FIRE = приоритетное закрытие двери (например, при срабатывании сигнализации) Примечание: Если дверь не используется длительное время, отсоедините систему аварийного питания.

6.2 ADV (МЕНЮ ДОПОЛНИТЕЛЬНЫХ ПАРАМЕТРОВ)

С помощью кнопок ↑ и ↓ выберите пункт MENU, нажмите ENTER, чтобы выбрать и настроить параметр.

(*) Установки по умолчанию.

Параметр	Описание
8AEX 8A-EXCLUSION	Исключение работы датчика безопасности при завершении закрывания: минимальное значение = 0% (*) максимальное значение = 50%
6AEX 6A-EXCLUSION	Исключение работы датчика безопасности при завершении открывания: минимальное значение = 0% (*) максимальное значение = 50%
ST6A 6A-SETTING	Работа остановленной двери после снятия команды 6A: CLOS (*) = автоматическое закрывание OPEN = продолжение открывания
ELLK LOCK OPERATION TYPE	Выбор типа электрозамка: NO (*) = электрозамок не подключен LOCK = электромеханический замок (разблокировка подачей электропитания) SAFE = электромагнитный замок (разблокировка снятием электропитания) AUTO = электромагнитный замок (работа по установке на программаторе режимов) OPEN = электромагнитный замок для открытых створок (разблокировка снятием электропитания)
LKPW LOCK POWER SUPPLY	Электропитание замка (-LK / +LK контакты) и аксессуаров: 12 (*) = 12 В для замка 24 = 24 В для замка 12PW = выход =12 В (1А макс.) для питания внешних аксессуаров 24PW = выход =24 В (0,5А макс.) для питания внешних аксессуаров
TALK LOCK ADVANCE TIME	Время предварительного срабатывания электрозамка: минимальное значение = 0 с (* 0.5 с) максимальное значение = 5 с
TRLK LOCK OPERATION TIME	Время работы электрозамка: минимальное значение = 0.5 с (*) максимальное значение = 10 с CLOS = электрозамок работает до тех пор, пока дверь не будет закрыта
LKSH LOCK HOOKING	Установка усилия при закрывании для срабатывания электрозамка: NO (*) = нет усилия MIN = легкое усилие MED = среднее усилие MAX = максимальное усилие
PUCL PUSH DOOR CLOSED	Установка усилия в закрытом положении: NO (*) = нет усилия MIN = легкое усилие MED = среднее усилие MAX = большое усилие XMAX = максимальное усилие
PIPP PUSH DOOR OPEN	Установка усилия в конце открывания: NO (*) = нет усилия YES = усилие включено (отключается с помощью ANG)
HOLD HOLD DOOR OPEN	Установка усилия удержания открытой двери: NO = нет усилия MIN = легкое усилие MED (*) = среднее усилие MAX = большое усилие XMAX = максимальное усилие

Параметр	Описание
HAND MANUAL OPERATION	Помощь автоматики при ручном открывании: NO = помощь автоматики отключена PWAS (*) = помощь автоматики включена Примечание: устройство безопасности 6A отключено при ручном открытии. PUGO = дверь открывается автоматически после приоткрытия ее вручную
PAL POWER-ASSIST LEVEL	Уровень усилия помощи автоматики: MIN = помощь минимальна MED (*) = уровень помощи средний MAX = максимальная помощь
ANGL OPENING ANGLE	Выбор угла открывания двери: NO (*) = дверь открывается до механического упора 1 ... 240 = рычаг двери поворачивается на выбранный угол Примечание: указанное значение относится к углу рычага, а не к углу двери.
TAKO KO-CLOSING TIME	Установка времени автоматического закрывания двери после команды от 1-G1/G2/G3/G4 ADV > (смотри настройки меню : ADV>STG1/STG2/STG3/STG4 = KO/KO2): NO (*) = смотри MENU > TAC минимальное значение = 1 с максимальное значение = 30 с
MOT MOTOR CIRCUIT	Настройка противодействия автоматики при ручном открывании: OC = ручное открывание без торможения двигателем (двигатель с разомкнутой обмоткой) SC (*) = ручное открывание с торможением двигателем (двигатель с замкнутой обмоткой)
T41 SAFETY TEST	Проверка устройств безопасности (в соответствии с EN 16005): NO = отключена YES (*) = включена
SYNC DOOR SYNCHRO- NIZATION	Синхронизация двух одностворчатых систем master-slave: NO (*) = без синхронизации (одностворчатая дверь) MST1 = автоматика MASTER открывается первой SLV1 = автоматика SLAVE открывается первой MST2 = внешняя автоматика MASTER открывается первой (смотри меню: ADV > INK > EXT) SLV2 = внешняя автоматика SLAVE закрывается первой (смотри меню: ADV > INK > EXT)
SDLY DOOR DELAY	Установка времени задержки движения между Master-Slave для двустворчатой двери NO = створки без притвора MIN = минимальная задержка MED (*) = средняя задержка MAX = максимальная задержка
INK INTER-LOCKED DOOR	В режиме тамбур-шлюз открытие двери только при условии, что другая дверь закрыта: NO (*) = нет блокировки INT = внутренняя дверь EXT = внешняя дверь
ID ID NUMBER	Если несколько автоматических систем соединены между собой через контакты 1-N-L, они должны иметь разные идентификационные номера: NO (*) = нет сетевого подключения 0 / 1 / 2 / 3 / 4 / 5 / 6 / 7 / 8 / 9 / 10 / 11 / 12 / 13 / 14 Примечание: после изменения идентификационного номера перезагрузите электропитание.
PC CLOSING PUSH	Дополнительная независимая регулировка усилия при закрытии: NO (*) = смотри меню > PUSH (одинаковое усилие при открытии и при закрытии) минимальное значение = 1 максимальное значение = 10 Примечание : при необходимости, усилие закрытия (PC) может отличаться от усилия открытия (PUSH).

Параметр	Описание
	КОМАНДЫ УПРАВЛЕНИЯ ДЛЯ КОНТАКТОВ 1-G1, 1-G2, 1-G3, 1-G4
STG1	NO (*) = нет команд
STG2	KO = команда "открыть" (Н.О.)
STG3	KO2 = команда "открыть" (не работает при установке "закрыто" на программаторе режимов)
STG4	KC = команда "закрыть" (Н.О.)
<i>Setting of G1, G2, G3, G4 input</i>	FIRE = приоритетная команда на закрывание (Н.З.) VOPN = концевой выключатель открывания (Н.О.) STEP = пошаговое управление (Н.О.) При последовательном замыкании контактов выполняется открывание (автоматическое закрывание отключено), а затем закрывание двери SAM = автоматическая настройка команды выбора функций. Замыкание контактов изменяет режим работы на программаторе (см. меню: SEL > SAM1 and SEL > SAM2) EMER = аварийное открывание (Н.З.) Размыкание контактов 1-G1 открывает дверь RSET = команда сброса CAB = режим кабины (Н.О.). При последовательном замыкании контактов дверь закрывается (отключение контактов 3A/3B, включение сигнализации занятой кабины) и дверь открывается (включение контактов 3A/3B, выключение сигнализации занятой кабины) INKE = команда отключения режима тамбур-шлюз (см. меню: ADV > INK) PART = команда на открытие двери MASTER (см. меню: ADV > SYNC) SUL = команда активации программатора режимов на 10 секунд
	ВЫХОДНЫЕ СИГНАЛЫ ДЛЯ КОНТАКТОВ 0-G1, 0-G2 (=12 В, 30 мА)
STG1	NO (*) = нет сигналов
STG2	BELL = выход активируется на 3 секунды после последовательной активации входов 1-3B и 1-3A, например, когда посетители входят в магазин.
<i>Setting of G1, G2 output</i>	SERV = выход активируется когда система достигает заданного количества циклов между обслуживанием, заданных в меню: INFO > SERV WARN = выход активируется когда по крайней мере одно предупреждение остается активным в течении 5 минут. Для удаления предупреждения выполните сброс или перезагрузите питание. CLOS = выход активируется когда дверь закрыта OPEN = выход активируется когда дверь открыта AIR = выход активируется когда дверь не закрыта LAMP = выход активируется когда дверь движется CABS = сигнализация занятой кабины (см. меню: ADV > STG2 > CAB) INK = красный сигнал светофора для заблокированной двери (см. меню: ADV > INK) PWOFF = выход активируется при отсутствии основного электропитания (W128) HAND = выход активируется когда дверь открывается вручную FS = выход активируется если дверь не закрыта при сработавшей сигнализации 3AS = выход активируется, когда вход 3A не активен 3BS = выход активируется, когда вход 3B не активен ELLK = выход активируется в зависимости от работы электрозамка (см. меню: ADV > ELLK).

(*) Заводские установки. ВНИМАНИЕ: контакты G1, G2, G3, G4 не могут иметь одинаковые настройки.

6.3 SEL (МЕНЮ ВЫБОРА ФУНКЦИЙ)

С помощью кнопок ↑ и ↓ выберите пункт MENU, нажмите ENTER, чтобы выбрать и настроить параметр.

(*) Установки по умолчанию.

Параметр	Описание
MODE SELECTOR MODE	Установка режима работы с помощью меню блока управления: NO (*) = отключено OPEN = дверь открыта AUTO = автоматический двухсторонний режим CLOS = дверь закрыта 1D = автоматический односторонний режим PA = автоматический режим с частичным открыванием 1DPA = автоматический односторонний режим с частичным открыванием OFF = ручное управление (Примечание: устройства управления и безопасности отключены)
SECL SELECTOR LOCK	Активация программатора: NO (*) = активирован постоянно LOGO = активируется при нажатии на логотип на 3 секунды TAG = активируется картой или цифровым кодом
DLAY DELAY CLOSED DOOR	Установка времени задержки закрытой двери: минимальное значение = 1 с (*) максимальное значение = 5 мин
TMEM TAG MEMORISE	Программирование карты или цифрового кода: NO (*) = нет записи SMOD = запись карты или цифрового кода для активации программатора режимов OPEN = запись карты или цифрового кода для приоритетного открывания - нажмите ENTER на 1 секунду, на дисплее появится REDY 818XA-0074 - поднесите карту к программатору (к символу NFC), на дисплее отобразится код карты 818XA-0075 - нажмите на логотип, введите код (от 1 до 5 знаков), нажмите на логотип для подтверждения на дисплее появится код (Примечание: цифровой код можно сохранить только если SECL=TAG), - подождите 2 минуты или нажмите ESC Примечание: если карта или цифровой код не распознаются, на дисплее отобразится UNKN Можно сохранить максимум 40 карт или цифровых кодов APP = НЕ ИСПОЛЬЗУЕТСЯ
TMAS TAG MASTER	Создание мастер-карты или мастер-кода, которые позволят сохранять карты или цифровые коды без использования меню: NO (*) = не создавать MMOD = процедура создания мастер-карты или мастер-кода, которые позволят сохранять карты или коды без использования меню для активации программатора (как SMOD) MORE = процедура создания мастер-карты или мастер-кода, которые позволят сохранять карты или коды с приоритетом открывания (как OPEN) Примечание: если карта или цифровой код не распознаются, на дисплее отображается UNKN 818XA-0074 - Процедура использования мастер-карты: - поднесите мастер-карту к программатору функций (к символу NFC), зуммер подаст 2 звуковых сигнала - по одной поднесите карты которые требуется сохранить к программатору (к символу NFC), каждый раз зуммер будет подавать звуковой сигнал в подтверждение записи - подождите 2 минуты, зуммер подаст 2 звуковых сигнала в конце процедуры сохранения. 818XA-0075 - Процедура использования мастер-кода: - нажмите на логотип, введите мастер-код и снова нажмите на логотип для подтверждения, зуммер подаст 2 звуковых сигнала - нажмите на логотип, введите новый код (от 1 до 5 знаков) и снова нажмите на логотип для подтверждения, зуммер подаст звуковой сигнал в подтверждение записи - подождите 2 минуты, зуммер подаст 2 звуковых сигнала в конце процедуры сохранения Примечание: если карта или код не сохраняются, зуммер не издаёт никаких звуковых сигналов.

Параметр	Описание
TDEL TAG DELETE	Удаление карты или цифрового кода: NO (*) = не удалять YES = удалить карту или цифровой код - нажмите ENTER на 1 секунду, на дисплее появится сообщение REDY, 818XA-0074 - поднесите карту к программатору (к символу NFC), на дисплее отобразится код карты, 818XA-0075 - нажмите на логотип, введите код (от 1 до 5 знаков), нажмите на логотип для подтверждения, на дисплее появится код. - подождите 2 минуты или нажмите ESC. Примечание: если карта или цифровой код не распознаются, на дисплее отображается UNKN.
TERA TAG TOTAL ERASE	Удаление всех сохраненных карт и цифровых кодов: NO (*) = не удалять YES = удалить все
SAM1 SELECTOR AUTOMATIC MODE	Изменение режима работы при замыкании контактов 1-G1 (1-G2). Активируйте режим SAM с помощью меню ADV > STG1 (STG2) > SAM. Подключите контакты часов к контактам 1-G1 (1-G2) и выберите одно из значений: OPEN = дверь открыта AUTO = автоматический двунаправленный режим CLOS (*) = дверь закрыта 1D = автоматический односторонний режим PA = автоматический двунаправленный режим с частичным открыванием 1DPA = автоматический односторонний режим с частичным открыванием OFF = ручное управление (Примечание: устройства управления и безопасности отключены)
SAM2 SELECTOR AUTOMATIC MODE	Изменение режима работы при размыкании контактов 1-G1 (1-G2). Активируйте режим SAM с помощью меню ADV > STG1 (STG2) > SAM. Подключите контакты часов к контактам 1-G1 (1-G2) и выберите одно из значений: OPEN = дверь открыта AUTO = автоматический двунаправленный режим CLOS (*) = дверь закрыта 1D = автоматический односторонний режим PA = автоматический двунаправленный режим с частичным открыванием 1DPA = автоматический односторонний режим с частичным открыванием OFF = ручное управление (Примечание: устройства управления и безопасности отключены)
FW FIRMWARE UPGRADE	Процедура обновления прошивки программатора режимов работы. Вставьте USB/micro SD в плату управления. Выберите нужную версию прошивки. Нажимайте ENTER пока не начнется процедура программирования, которая длится около 30 секунд (на дисплее отображается "WAIT •••"), в конце на дисплее отобразится "SAVE". После процедуры извлеките USB/micro SD накопитель из платы управления и сохраните его для использования в будущем. Примечание: в случае ошибки программирования или отсутствия прошивки (W103), действуйте следующим образом: отключите питание, вставьте USB/micro SD накопитель, подайте питание и повторите процедуру программирования.
VER VERSION	Отображение версии прошивки программатора режимов работы.
TIN TAG INPUT	Загрузить записанные карты и числовые коды на USB/micro SD: NO (*) = не загружать YES = загрузить с USB/micro SD
TOUT TAG OUTPUT	Сохранить записанные карты и числовые коды на USB/micro SD: NO (*) = не сохранять YES = сохранить на USB/micro SD

6.4 МЕМ (МЕНЮ УПРАВЛЕНИЯ ПАМЯТЬЮ)

С помощью кнопок ↑ и ↓ выберите пункт MENU, нажмите ENTER, чтобы выбрать и настроить параметр.

(*) Установки по умолчанию.

Параметр	Описание
FSET FACTORY SETTINGS	Сброс всех настроек до заводских значений: NO (*) = YES = восстановить заводские настройки.
LSET LOW ENERGY SETTINGS	Настройка режима с низким энергопотреблением: NO (*) = YES = настройки режима: MENU > PUSH = 4 / MENU > VOP = 20 / MENU > VCL = 20.
FW FIRMWARE UPGRADE	Порядок программирования платы управления. Вставьте USB/micro SD накопитель в разъем на плате управления. Выберите нужную версию прошивки. Нажимайте ENTER пока не начнется процедура программирования, которая длится около 30 секунд (на дисплее отображается "WAIT ••••"), в конце на дисплее отобразится "SAVE". После процедуры извлеките USB/micro SD накопитель из платы управления и сохраните его для использования в будущем. Примечание: в случае ошибки программирования или отсутствия прошивки (W100), действуйте следующим образом: отключите питание, вставьте USB/micro SD накопитель, подайте питание, процедура программирования запускается автоматически.
SIN SETTING INPUT	Загрузить сохраненные на USB/micro SD настройки автоматики: NO (*) = не загружать; YES = загрузить настройки с USB/micro SD.
SOUT SETTING OUTPUT	Сохранение на USB/micro SD настроек меню автоматики: NO (*) = не сохранять; YES = сохранить на USB/micro SD.

6.5 INFO (МЕНЮ ИНФОРМАЦИИ И ДИАГНОСТИКИ)

С помощью кнопок ↑ и ↓ выберите пункт MENU, нажмите ENTER, чтобы выбрать и настроить параметр.

(*) Установки по умолчанию.

Параметр	Описание
SHOW DISPLAY INFO	Отображение информации о предупреждениях и неисправностях: CONT (*) = на дисплее отображаются активные контакты клеммных колодок и аварийные сигналы. WARN = на дисплее отображаются только аварийные сигналы.
VER VERSION	Отображение версии прошивки микроконтроллера платы управления.
CYCL CYCLES	Отображение количества выполненных циклов (1 = 1.000 циклов, 9000 = 9.000.000 циклов).
SERV SERVICE SIGNAL	Включение сигнализации о необходимости технического обслуживания: NO (*) = без сигнализации; 1 = 1.000 циклов / 9000 = 9.000.000 циклов.
LOG INFO OUTPUT	На USB/micro SD сохранить в файл (swing_log.txt) следующую информацию: последние 20 предупреждений, настройки меню и электронные устройства, подключенные к автоматике: NO (*) = не сохранять; YES = сохранить на USB/micro SD.
WARN WARNING LIST	Отображение последних 10 предупреждений (номер предупреждения 0 - последнее): 0.xxx / 1.xxx / 2.xxx / 3.xxx / 4.xxx / 5.xxx / 6.xxx / 7.xxx / 8.xxx / 9.xxx

ОШИБКА	ИНДИКАЦИЯ	ОПИСАНИЕ	ПРОВЕРКИ
W001		1 Ошибка энкодера	Проверьте подключение энкодера
W002		1 Короткое замыкание двигателя	Проверьте подключение двигателя
W003		1 Ошибка управления двигателем	Ошибка платы управления
W010		2 Направление движения некорректно	Проверьте наличие препятствий
W011		2 Долгий ход	Проверьте петли и ход створки
W012		2 Короткий ход	Проверьте наличие препятствий
W013		2 Слишком большой угол открывания	Проверьте механические упоры
W100	-	- Ошибка программирования	Проверьте программирование в меню MEM > FW
W103	-	- Ошибка програм-ия программатора	Проверьте программирование в меню SEL > FW
W127	-	- Сброс настроек	Самотестирование автоматики
W128	 on	Нет электропитания	Проверьте наличие электропитания
W129		1 Нет аккумуляторов	Проверьте подключение аккумуляторов
W130		1 Низкий заряд аккумуляторов	Зарядите или замените аккумуляторы
W140		3 6A сбой самодиагностики	Проверьте подключение радара безопасности
W142		3 8A сбой самодиагностики	Проверьте подключение радара безопасности
W145		4 Перегрев двигателя (первый шаг)	Пониженная скорость движения
W146		4 Перегрев двигателя (второй шаг)	Дверь заблокирована
W150		2 Препятствие при открывании	Проверьте наличие препятствий
W151		2 Препятствие при закрывании	Проверьте наличие препятствий
W152		2 Открытая дверь заблокирована	Проверьте наличие запирающих устройств
W153		2 Закрытая дверь заблокирована	Проверьте наличие запирающих устройств
W156		2 Дверь перемещена вручную	Подождите около 5 секунд
W160		1 Ошибка синхронизации	Проверьте меню ADV > SYNC и ADV > INK
W256		- Включено электропитание	-
W257		- Обновление прошивки	-
W320		on Требуется обслуживание	Проверьте меню INFO > SERV
W330		1 Согласование двигателя и управления	Подождите 3-30 секунд

7. ПРОЦЕДУРА ЗАПУСКА В РАБОТУ АВТОМАТИЧЕСКОЙ РАСПАШНОЙ ДВЕРИ

7.1 Предварительные проверки.

По окончании установки переместите дверь вручную и убедитесь, что она двигается плавно и без трения. Проверьте прочность конструкции и надежность всех креплений. Проверьте правильность всех электрических соединений. Убедитесь, что вы установили механический упор для открытого положения створки.

До подключения устройств безопасности оставьте перемычки на клеммах безопасности (41-6A, 41-8A).

7.2 Подключите электропитание и систему аварийного питания (при наличии).

Примечание: при каждом включении автомата выполняет самотестирование (от 3 до 30 секунд). Первый цикл открывания и закрывания проходит на низкой скорости, чтобы обеспечить автоматическое обучение.

Установите заводские настройки платы управления, выполните в меню:

MEM> FSET> YES (подтвердите, нажав ENTER в течение 1 секунды).

Выберите тип установленной автоматики: MENU > DOOR = SW2 / SW5.

Если петли двери справа, установите: MENU > OPEN = →

Если дверь с шарнирным рычагом открывается наружу, установите: MENU > ARM = AA.

Если дверь со скользящим рычагом открывается наружу, установите: MENU > ARM = SA1.

Выполните настройки меню, как описано в пункте 6. Используйте кнопку OPEN чтобы открыть дверь, и проверьте правильность работы двери.

Примечание: автоматика обнаруживает любые препятствия во время закрытия (реверсивное движение) и открывания (остановка).

Если предусмотрен электрозамок двери подключите его к клеммам (-LK \ + LK) платы управления и сделайте настройки в меню ADV, как описано в пункте 5.11.

7.3 Поочередно подключайте устройства управления и безопасности (для защиты во время открытия и закрытия двери), как описано в пункте 5.6, и проверяйте правильность работы.

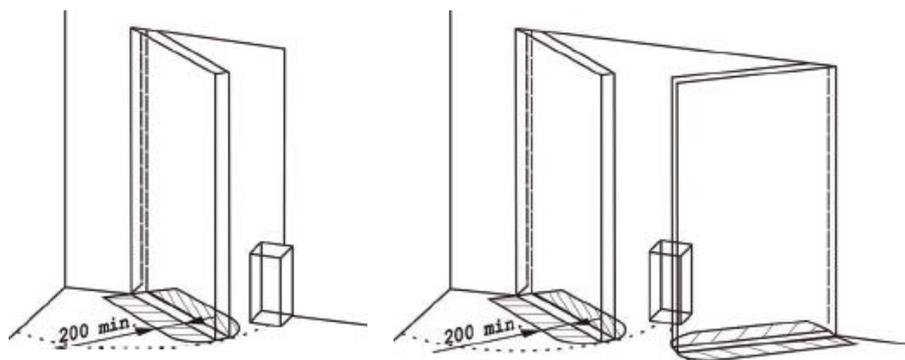
Примечание: убедитесь, что открывание двери надлежащим образом защищено датчиками безопасности в соответствии с требованиями европейского стандарта EN16005 (приложение C), или отрегулируйте скорость в соответствии с европейскими стандартами EN16005 (приложение G), как указано в пункте 5.7.

7.4 Если оценка рисков двери допускает эксплуатацию с низким энергопотреблением, внесите корректировки в соответствии с предписаниями европейского стандарта EN16005 (приложение F1), как указано в пункте 5.8.

7.5 В конце запуска автоматической системы предоставьте владельцу инструкции, включая все предупреждения и информацию, необходимые для обеспечения безопасной и функциональной работы системы.

Автоматика маркируется наклейками, содержащими всю информацию по стандартам EN16005 и EN60335-2-103.

Примечание: установщик автоматической распашной двери должен добавить свою собственную наклейку, идентифицирующую установщика.



CAME S.p.A.	www.came.com
Via Martiri della Libertà, 15 - 31030 Dosson di Casier TV	
Type: FLUO-SW3 Standard: EN16005	
DRIVE UNIT FOR SWING DOOR	
Input: 100-240V 50/60Hz Power: 70W	
Load: 40Nm	
Tmin: -15°C Tmax: +50°C IP20	
	Lot: 03 - 18 s/n: 0000020
	Year: 2018

8. ВОЗМОЖНЫЕ НЕИСПРАВНОСТИ И СПОСОБЫ ИХ УСТРАНЕНИЯ

Помимо данного списка, на дисплее могут отображаться предупреждения, описанные в пункте 6.5.

Проблема	Возможные причины	Рекомендации
Дверь не открывается и не закрывается.	Нет электропитания (дисплей выкл.).	Проверьте электропитание.
	Короткое замыкание в цепях аксессуаров.	Отсоедините все аксессуары от клемм 0-1 и подключайте их по одному (проверьте напряжение 12 В).
	Дверь заблокирована .	Проверьте свободный ход двери.
Дверь не выполняет установленные функции.	Некорректно подключен программатор.	Проверьте подключение и настройки программатора.
	Срабатывают устройства управления или безопасности.	Отсоедините устройства от платы управления и проверьте работу двери.
Движение не постоянное, или движение в обратном направлении без причины.	Не выполняется самообучение.	Выполните сброс настроек или перезагрузите электропитание.
Дверь открывается, но не закрывается.	Сбой при самодиагностике устройств безопасности.	Проверьте замыкание контактов 41 -6А, 41 - 8А.
	Не отключена команда управления.	Убедитесь, что датчики открытия не подвержены вибрации, не выполняют ложных срабатываний или не обнаруживают посторонних объектов в поле действия.
	Не работает автозакрывание	Проверьте настройки программатора.
Не работают устройства безопасности.	Неправильное подключение устройств безопасности к плате управления.	Убедитесь, что устройства безопасности правильно подключены к плате управления, а перемычки удалены.
Дверь самопроизвольно открывается.	Устройства управления и безопасности нестабильны или обнаруживают движущиеся тела.	Убедитесь, что датчики открытия не подвержены вибрации, не выполняют ложных срабатываний или не обнаруживают движущихся объектов в зоне действия.

9. ТЕХНИЧЕСКОЕ ОБСЛУЖИВАНИЕ АВТОМАТИЧЕСКИХ РАСПАШНЫХ ДВЕРЕЙ

Чтобы обеспечить правильную работу и безопасное использование автоматической распашной двери в соответствии с требованиями европейского стандарта EN16005, владелец должен проводить плановое техническое обслуживание квалифицированным персоналом. За исключением регулярной чистки двери, ответственность за все работы по техническому обслуживанию и ремонту несет квалифицированный персонал.

В следующей таблице перечислены работы по текущему обслуживанию и периодичность их выполнения при обычном режиме эксплуатации. В случае более тяжелых условий эксплуатации или в случае эпизодического использования автоматической распашной двери частота обслуживания может быть соответственно изменена.

Обслуживание	Периодичность
Отключите электропитание и выполните следующие проверки: - Проверьте все винты крепления компонентов автоматики. - Проверьте состояние износа шарниров (при необходимости замените их). - Проверьте правильность установки рычага на двери. - Если имеется, проверьте правильность работы электрозамка.	Каждые 6 месяцев или 200.000 циклов.
Подключите электропитание и выполните следующие проверки и регулировки: - Проверьте правильность работы устройств управления и безопасности. - Убедитесь, что зона обнаружения датчиков безопасности соответствует требованиям европейского стандарта EN16005. - Если имеется, проверьте правильность работы электрозамка. - При наличии проверить правильность работы системы аварийного питания (при необходимости заменить батарею).	Каждые 6 месяцев или 200.000 циклов. Примечание: европейский стандарт EN16005 требует проверки работы автоматики и устройств безопасности не реже одного раза в год.

Вся информация по техническому обслуживанию, замене, ремонту или обновлению должна быть записана в сопроводительную документацию, как того требует европейский стандарт EN16005, и предоставлена владельцу автоматической распашной двери.

9.1 УТИЛИЗАЦИЯ



Упаковочные материалы (картон, пластик и т. д.) следует утилизировать как твердые бытовые отходы и просто отделить от других отходов для вторичной переработки. Наши изделия изготавливаются из различных материалов. Большинство из них (алюминий, пластик, железо, электрические кабели) классифицируются как твердые бытовые отходы. Их можно переработать, разделив их перед передачей на авторизованные городские заводы.

В то время как другие компоненты (платы управления, батареи и т. д.) могут содержать опасные загрязнители. Поэтому их необходимо утилизировать в уполномоченных сертифицированных профессиональных службах. Перед утилизацией всегда рекомендуется ознакомиться с конкретными законами, действующими в вашей стране. НЕ ЗАГРЯЗНЯЙТЕ ОКРУЖАЮЩУЮ СРЕДУ.



CAME.COM

CAME S.P.A.

Via Martiri Della Libertà, 15

31030 Dosson di Casier - Treviso - Italy

tel. (+39) 0422 4940 - fax. (+39) 0422 4941

DICHIARAZIONE DI INCORPORAZIONE



ALLEGATO II, PARTE 1, SEZIONE B - DIRETTIVA 2006/42/CE

Came S.p.A. con sede in via Martiri della Libertà 15 - 31030 Dosson di Casier, Treviso (Italia), in qualità di fabbricante e persona autorizzata a costituire la documentazione tecnica pertinente, **DICHIARA** che il prodotto o i prodotti qui descritti, sono conformi alle direttive e norme di cui sotto.

Tipo

AUTOMAZIONE PER PORTE BATTENTI

Modello

FLUO-SW2 ; FLUO-SW3

Direttive

2014/30/UE (EMC)
2011/65/UE e 2015/863/UE (RoHS)

Norme

EN IEC 61000-6-2:2019
EN 61000-6-3:2007+A1:2011
EN 62233:2008
EN 60335-1:2012+A11:2014+A13:2017+A14:
2019+A1:2019+A2:2019
EN 60335-2-103:2015
EN IEC 63000:2018
EN 16005:2012
EN ISO 13849-2:2013

La documentazione tecnica pertinente è conforme all'allegato VIII della Direttiva 2006/42/CE e sono stati applicati i seguenti requisiti essenziali:

1.1.1; 1.1.2; 1.1.3; 1.1.5; 1.2.1; 1.2.3; 1.2.6; 1.3.1; 1.3.2; 1.3.4; 1.3.7; 1.3.8.1; 1.4.2.1; 1.5.1; 1.5.2; 1.5.5; 1.5.6; 1.5.7; 1.5.8; 1.5.10; 1.5.11; 1.6.1; 1.6.3; 1.6.4; 1.7.1; 1.7.3; 1.7.4; 1.7.4.1; 1.7.4.2; 1.7.4.3

Came S.p.A. si impegna a trasmettere, in risposta a una richiesta adeguatamente motivata dalle autorità nazionali, informazioni pertinenti sulle quasi-macchine.

Il fabbricante **VIETA** la messa in servizio della quasi-macchina finchè la macchina finale in cui deve essere incorporata non sia stata dichiarata conforme, se del caso, alle disposizioni della Direttiva 2006/42/CE.

Dosson di Casier (Treviso)
07/09/2022

Antonio Milici - Direttore Tecnico (con procura speciale)

DECLARATION OF INCORPORATION



ANNEX II, PART 1, SECTION B – DIRECTIVE 2006/42/EC

Came S.p.A. with registered office in via Martiri della Libertà 15 - 31030 Dosson di Casier, Treviso (Italy), as the manufacturer and person authorised to compile the relevant technical documentation, **DECLARES** that the product(s) described herein comply with the directives and standards below.

Type

SWING DOOR OPERATOR

Model

FLUO-SW2 ; FLUO-SW3

Directives

2014/30/EU (EMC)

2011/65/EU and 2015/863/EU (RoHS)

Standards

EN IEC 61000-6-2:2019

EN 61000-6-3:2007+A1:2011

EN 62233:2008

EN 60335-1:2012+A11:2014+A13:2017+A14:

2019+A1:2019+A2:2019

EN 60335-2-103:2015

EN IEC 63000:2018

EN 16005:2012

EN ISO 13849-2:2013

The relevant technical documentation complies with Annex VII Part B of Directive 2006/42/EC, and the following essential requirements have been applied:

1.1.1; 1.1.2; 1.1.3; 1.1.5; 1.2.1; 1.2.3; 1.2.6; 1.3.1; 1.3.2; 1.3.4; 1.3.7; 1.3.8.1; 1.4.2.1; 1.5.1; 1.5.2; 1.5.5; 1.5.6; 1.5.7; 1.5.8; 1.5.10; 1.5.11; 1.6.1; 1.6.3; 1.6.4; 1.7.1; 1.7.3; 1.7.4; 1.7.4.1; 1.7.4.2; 1.7.4.3

Came S.p.A. undertakes to transmit, in response to a reasoned request by the national authorities, relevant information on the partly completed machinery.

The manufacturer **PROHIBITS** putting the partly completed machinery into service until the final machinery into which it is to be incorporated has been declared in conformity with the provisions of Directive 2006/42/EC, where appropriate.

Dosson di Casier (Treviso)
07/09/2022

Antonio Milici - Technical Director (with special proxy)